

# Manual de servicio Dell™ XPS™ 625

[Información técnica general](#)

[Antes de comenzar](#)

[Sustitución de la cubierta del ordenador](#)

[Sustitución de los módulos de memoria](#)

[Colocación de tarjetas PCI y PCI Express](#)

[Sustitución de unidades](#)

[Sustitución de los ventiladores](#)

[Colocación del disipador de calor del procesador](#)

[Sustitución del procesador](#)

[Sustitución de la placa base](#)

[Colocación de la fuente de alimentación](#)

[Colocación del panel de E/S frontal](#)

[Colocación de la placa de E/S maestra](#)

[Colocación de indicadores](#)

[Sustitución de la batería](#)

[Programa de configuración del sistema](#)

---

## Notas, precauciones y advertencias



**NOTA:** una NOTA proporciona información importante que le ayudará a utilizar mejor el ordenador.



**PRECAUCIÓN:** una PRECAUCIÓN indica un posible daño al hardware o la pérdida de datos si no se siguen las instrucciones.



**ADVERTENCIA:** un AVISO indica un posible riesgo de daño material, lesión corporal o muerte.

Si ha adquirido un ordenador Dell™ de la serie n, las referencias a los sistemas operativos Microsoft® Windows® que aparezcan en este documento no serán aplicables.

---

**La información contenida en este documento puede modificarse sin notificación previa.**  
**© 2008 Dell Inc. Todos los derechos reservados.**

Queda estrictamente prohibida la reproducción de este material en cualquier forma sin la autorización por escrito de Dell Inc.

Marcas comerciales utilizadas en este texto: *Dell*, el logotipo de *DELL* y *XPS* son marcas comerciales de Dell Inc.; *Microsoft* y *Windows* son marcas comerciales o marcas comerciales registradas de Microsoft Corporation en los Estados Unidos y/o en otros países.

Este documento puede incluir otras marcas y nombres comerciales para referirse a las entidades que son propietarias de las mismas o a sus productos. Dell Inc. renuncia a cualquier interés sobre la propiedad de marcas y nombres comerciales que no sean los suyos.

Modelo DCDR01

Noviembre de 2008 Rev. A00

[Regresar a la página de contenido](#)

## Antes de comenzar

### Manual de servicio Dell™ XPS™ 625

- [Especificaciones técnicas](#)
- [Herramientas recomendadas](#)
- [Apagado del ordenador](#)
- [Instrucciones de seguridad](#)

En este capítulo se describen los procedimientos para extraer e instalar los componentes del ordenador. A menos que se especifique lo contrario, para cada procedimiento se presupone que se cumplen las condiciones siguientes:

- 1 Ha realizado los pasos que se indican en los apartados [Apagado del ordenador](#) e [Instrucciones de seguridad](#).
- 1 Ha leído la información sobre seguridad que se incluye con su ordenador.
- 1 Se puede cambiar un componente o, si se ha adquirido por separado, se puede instalar realizando el procedimiento de extracción en orden inverso.

---

## Especificaciones técnicas

Para obtener información sobre las especificaciones técnicas del ordenador, consulte la *Guía de configuración* incluida con el ordenador o visite la página web de asistencia de Dell ([support.dell.com](http://support.dell.com)).

---

## Herramientas recomendadas

Para llevar a cabo los procedimientos descritos en este documento, es posible que necesite las herramientas siguientes:

- 1 Destornillador Phillips pequeño
- 1 Destornillador pequeño de punta plana

---

## Apagado del ordenador


 **PRECAUCIÓN:** para evitar la pérdida de datos, guarde y cierre los archivos que tenga abiertos y salga de todos los programas antes de apagar el ordenador.

1. Apague el sistema operativo.
2. Asegúrese de que el ordenador y todos los dispositivos conectados están apagados. Si el ordenador y los dispositivos no se apagan automáticamente al cerrar el sistema operativo, mantenga presionado el botón de encendido durante unos 4 segundos para apagarlos.


---


## Instrucciones de seguridad

Aplique las siguientes pautas de seguridad para proteger el ordenador contra posibles daños y garantizar su seguridad personal.

 **ADVERTENCIA:** antes de trabajar en el interior del ordenador, siga las instrucciones de seguridad que se entregan con el ordenador. Para obtener información adicional sobre prácticas recomendadas de seguridad, visite la página de inicio sobre el cumplimiento de normativas en [www.dell.com/regulatory\\_compliance](http://www.dell.com/regulatory_compliance).

 **PRECAUCIÓN:** sólo un técnico de servicio certificado debe realizar reparaciones en el ordenador. La garantía no cubre los daños ocasionados por reparaciones que Dell no haya autorizado.

 **PRECAUCIÓN:** al desconectar los cables, tire del conector o de la lengüeta de tiro, no tire directamente del cable. Algunos cables tienen conectores con lengüetas de bloqueo; si va a desconectar un cable de este tipo, presione antes las lengüetas de bloqueo. Cuando tire de los conectores, manténgalos alineados para evitar que sus patas se doblen. Asimismo, antes de conectar un cable, asegúrese de que los dos conectores estén orientados y alineados correctamente.

 **PRECAUCIÓN:** para evitar daños en el ordenador, realice los pasos siguientes antes de empezar a manipular su interior.

1. Asegúrese de que la superficie de trabajo sea plana y esté limpia para evitar que se raye la cubierta del ordenador.
2. Apague el ordenador (consulte el apartado [Apagado del ordenador](#)).

△ **PRECAUCIÓN:** para desenchufar un cable de red, desconéctelo primero del ordenador y, después, del dispositivo de red.

3. Desconecte todos los cables telefónicos o de red del ordenador.
4. Desconecte su ordenador y todos los dispositivos conectados de las tomas de alimentación eléctrica.
5. Pulse y mantenga pulsado el botón de alimentación con el sistema desenchufado para conectar a tierra la placa base.

△ **PRECAUCIÓN:** antes de tocar los componentes del interior del ordenador, descargue la electricidad estática de su cuerpo; para ello, toque una superficie metálica sin pintar, como el metal de la parte posterior del ordenador. Mientras trabaja, toque periódicamente una superficie metálica sin pintar para disipar la electricidad estática y evitar que los componentes internos resulten dañados.

---

[Regresar a la página de contenido](#)

[Regresar a la página de contenido](#)

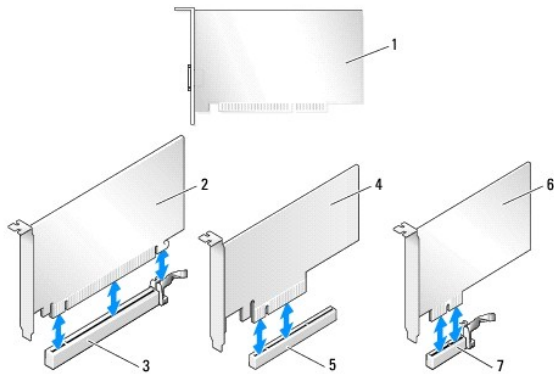
## Colocación de tarjetas PCI y PCI Express

Manual de servicio Dell™ XPS™ 625

- [Extracción de tarjetas PCI y PCI Express](#)
- [Instalación de tarjetas PCI y PCI Express](#)
- [Extracción de una tarjeta gráfica PCI Express en una configuración dual](#)
- [Instalación de una tarjeta gráfica PCI Express en una configuración dual](#)
- [Configuración del ordenador tras extraer o instalar una tarjeta PCI/PCI Express](#)

**⚠ ADVERTENCIA:** antes de trabajar en el interior del ordenador, siga las instrucciones de seguridad que se entregan con el ordenador. Para obtener información adicional sobre prácticas recomendadas de seguridad, visite la [página de inicio sobre el cumplimiento de normativas](#) en [www.dell.com/regulatory\\_compliance](http://www.dell.com/regulatory_compliance).

**📌 NOTA:** si se instala una tarjeta gráfica en cada una de las ranuras para tarjeta PCI Express x16 en una configuración con dos tarjetas gráficas, la ranura para tarjeta PCI Express x1 y una de las ranuras para tarjeta PCI no podrán utilizarse.



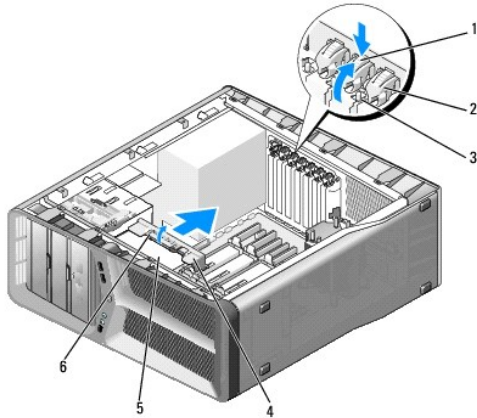
1	Tarjeta PCI	2	Tarjeta PCI Express x16
3	Ranura para tarjeta PCI Express x16	4	Tarjeta PCI Express x8
5	Ranura para tarjeta PCI Express x8	6	Tarjeta PCI Express x1
7	Ranura para tarjeta PCI Express x1		

## Extracción de tarjetas PCI y PCI Express

**📌 NOTA:** si dispone de la configuración opcional con dos tarjetas gráficas, consulte el apartado [Extracción de una tarjeta gráfica PCI Express en una configuración dual](#) para extraer o sustituir una tarjeta gráfica.

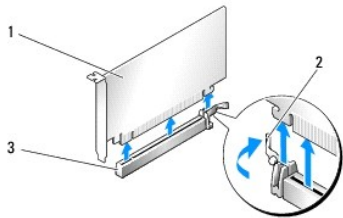
1. Realice los procedimientos descritos en [Antes de comenzar](#).
2. Extraiga la cubierta del ordenador (consulte el apartado [Sustitución de la cubierta del ordenador](#)).
3. Desconecte todos los cables conectados a la tarjeta.
4. Presione la lengüeta de la parte superior de la pieza de fijación de la tarjeta en la ranura de tarjeta adecuada y desplace la pieza de fijación de la tarjeta a través de la pared del chasis.
5. Extraiga el tornillo que fija la tarjeta al chasis.

**📌 NOTA:** si la tarjeta es de longitud completa, deslícela hacia atrás en la lengüeta de liberación de la guía de alineamiento para liberarla de la caja del ventilador.



1	Pestaña de liberación	2	Pieza de fijación de la tarjeta
3	Tornillo	4	Guía de alineación
5	Compartimento del ventilador	6	lengüeta de liberación de la guía de alineamiento

6. Presione la lengüeta de fijación (si la hay) del conector de la placa base sujetando la tarjeta por las esquinas superiores y extráigala del conector.



1	Tarjeta PCI Express x16	2	Pestaña de fijación
3	Ranura para tarjeta PCI Express x16		

7. Instale un cubrerranuras en la ranura para tarjetas vacía. Si va a sustituir una tarjeta, consulte el apartado [Instalación de tarjetas PCI y PCI Express](#).

**NOTA:** para mantener la certificación FCC del ordenador, es necesario instalar un cubrerranuras en las aberturas vacías de las ranuras para tarjetas. Además, los cubrerranuras protegen de la entrada de polvo y suciedad en el ordenador.

**PRECAUCIÓN:** no haga pasar ningún cable de tarjeta por encima o por detrás de las tarjetas. Los cables que pasan por encima de las tarjetas pueden impedir que se cierre correctamente la cubierta del ordenador o pueden dañar el ordenador.

8. Sustituya el tornillo que fija el soporte de relleno al chasis.

**NOTA:** si extrajo la guía de alineamiento, sustitúyala en la caja del ventilador de tarjeta y presione hasta que encaje.

9. Presione en la pieza de fijación de la tarjeta hasta recuperar su posición original y empuje la parte saliente para que la lengüeta se asiente en su lugar.

10. Vuelva a colocar la cubierta del ordenador (consulte el apartado [Sustitución de la cubierta del ordenador](#)).

11. Conecte el ordenador y los dispositivos a las tomas de alimentación eléctricas y enciéndalos.

12. Para completar el proceso de extracción, consulte el apartado [Configuración del ordenador tras extraer o instalar una tarjeta PCI/PCI Express](#).

## Instalación de tarjetas PCI y PCI Express

**NOTA:** si dispone de la configuración opcional con dos tarjetas gráficas, o va a actualizar a esta configuración, consulte el apartado [Instalación de una tarjeta gráfica PCI Express en una configuración dual](#) para instalar una tarjeta gráfica.

1. Realice los procedimientos descritos en [Antes de comenzar](#).
2. Extraiga la cubierta del ordenador (consulte el apartado [Sustitución de la cubierta del ordenador](#)).
3. Presione la lengüeta de la parte superior de la pieza de fijación de la tarjeta en la ranura de tarjeta adecuada y desplace la pieza de fijación de la tarjeta a través de la pared del chasis.
4. Extraiga el soporte de relleno o la tarjeta existente (consulte el apartado [Extracción de tarjetas PCI y PCI Express](#)) para dejar una abertura libre.
5. Prepare la tarjeta para la instalación.

**NOTA:** si la tarjeta es de longitud completa, deslícela hacia atrás en la lengüeta de liberación de la guía de alineamiento para liberarla de la caja del ventilador.

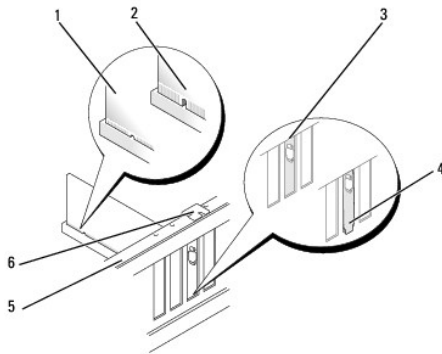
6. Coloque la tarjeta de modo que quede alineada con la ranura y la lengüeta de fijación (si la hay).

**NOTA:** si la tarjeta es de longitud completa, inserte la guía de tarjeta en la ranura de alineamiento de la caja del ventilador de tarjeta.

**PRECAUCIÓN:** asegúrese de que libera la lengüeta de fijación para colocar la tarjeta. Si la tarjeta no se instala correctamente, la placa base puede resultar dañada.

7. Tire con suavidad de la lengüeta de fijación (si la hay) y coloque la tarjeta en el conector. Presione firmemente la tarjeta y asegúrese de que queda asentada por completo en su lugar.

**NOTA:** Si extrajo la guía de alineamiento, sustitúyala en la caja del ventilador de tarjeta y presione hasta que encaje.



1 Tarjeta insertada completamente	2 Tarjeta no insertada completamente
3 soporte de relleno alineado correctamente en la ranura	4 soporte de relleno alineado correctamente fuera de la ranura
5 Barra de alineación	6 Guía de alineación

**PRECAUCIÓN:** no haga pasar ningún cable de tarjeta por encima o por detrás de las tarjetas. Los cables que pasan por encima de las tarjetas pueden impedir que se cierre correctamente la cubierta del ordenador o pueden dañar el ordenador.

**PRECAUCIÓN:** si se conecta incorrectamente un cable de alimentación de tarjeta gráfica, el rendimiento de la tarjeta gráfica puede disminuir.

8. Conecte los cables que deban conectarse a la tarjeta.

Para obtener información sobre las conexiones de cables de la tarjeta, consulte la documentación incluida con la tarjeta.

9. Sustituya el tornillo que fija la tarjeta al chasis.

**PRECAUCIÓN:** antes de volver a colocar la pieza de fijación de la tarjeta en su sitio, asegúrese de que las partes superiores de cada tarjeta y soportes de relleno queden en el mismo nivel que la barra de alineamiento y de que la muesca de la parte superior de cada tarjeta o soporte de relleno encaje alrededor de la guía de alineamiento.

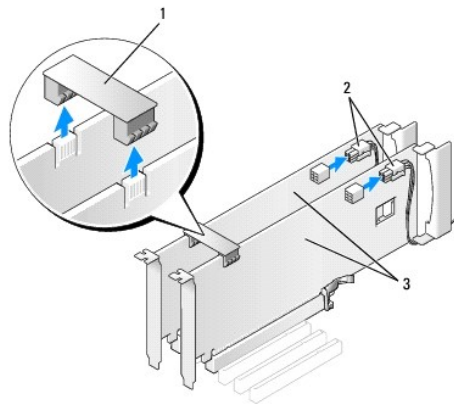
10. Gire la pieza de fijación de la tarjeta hasta recuperar su posición original y empuje la parte saliente para que la lengüeta se asiente en su lugar.
11. Vuelva a colocar la cubierta del ordenador (consulte el apartado [Sustitución de la cubierta del ordenador](#)).
12. Conecte el ordenador y los dispositivos a las tomas de alimentación eléctricas y enciéndalos.
13. Para completar la instalación, consulte el apartado [Configuración del ordenador tras extraer o instalar una tarjeta PCI/PCI Express](#).

## Extracción de una tarjeta gráfica PCI Express en una configuración dual

**NOTA:** siga los pasos descritos en este apartado para extraer una tarjeta gráfica PCI Express x16 en una configuración dual. Si desea extraer cualquier otro tipo de tarjeta PCI o PCI Express, consulte el apartado [Extracción de tarjetas PCI y PCI Express](#).

1. Realice los procedimientos descritos en el apartado [Antes de comenzar](#).
2. Extraiga la cubierta del ordenador (consulte el apartado [Sustitución de la cubierta del ordenador](#)).
3. Sujete cuidadosamente las dos tarjetas gráficas con una mano y, con la otra, extraiga el puente de tarjeta gráfica (si lo hay) tirando de él hacia arriba y hacia fuera. Guárdelo aparte.

**NOTA:** el puente de la tarjeta gráfica puede que no esté presente en todas las configuraciones con dos tarjetas gráficas y no es necesario en el caso de una configuración con una sola tarjeta gráfica.



1	Puente de tarjeta gráfica	2	Conectores de alimentación (2)
3	Dos tarjetas gráficas PCI Express		

4. Desconecte todos los cables conectados a la tarjeta.
5. Extraiga la tarjeta gráfica PCI Express (consulte el apartado [Extracción de tarjetas PCI y PCI Express](#)).

**NOTA:** para mantener la certificación FCC del ordenador, es necesario instalar un cubreranuras en las aberturas vacías de las ranuras para tarjetas. Además, los cubreranuras protegen de la entrada de polvo y suciedad en el ordenador.

6. Instale un cubreranuras en la ranura para tarjetas vacía. Si va a sustituir una tarjeta, consulte el apartado [Instalación de una tarjeta gráfica PCI Express en una configuración dual](#).


**PRECAUCIÓN:** antes de volver a colocar la pieza de fijación de la tarjeta en su sitio, asegúrese de que las partes superiores de cada tarjeta y soportes de relleno queden en el mismo nivel que la barra de alineamiento y de que la muesca de la parte superior de cada tarjeta o soporte de relleno encaje alrededor de la guía de alineamiento.

**PRECAUCIÓN:** no haga pasar ningún cable de tarjeta por encima o por detrás de las tarjetas. Los cables que pasan por encima de las tarjetas pueden impedir que se cierre correctamente la cubierta del ordenador o pueden dañar el ordenador.

7. Presione en la pieza de fijación de la tarjeta hasta recuperar su posición original y empuje la parte saliente para que la lengüeta se asiente en su lugar.
8. Sustituya el tornillo que fija el soporte de relleno o la tarjeta al chasis.
9. Vuelva a colocar la cubierta del ordenador (consulte el apartado [Sustitución de la cubierta del ordenador](#)).
10. Conecte el ordenador y los dispositivos a las tomas de alimentación eléctricas y enciéndalos.

---


## Instalación de una tarjeta gráfica PCI Express en una configuración dual

 **NOTA:** para realizar una actualización a una configuración con dos tarjetas gráficas, necesitará componentes adicionales que puede solicitar a Dell (consulte el apartado "Cómo ponerse en contacto con Dell" en la *Guía de instalación*).

Esta sección se refiere únicamente a las configuraciones con dos tarjetas gráficas PCI Express. Si desea instalar otros tipos de tarjeta PCI o PCI Express, consulte el apartado [Instalación de tarjetas PCI y PCI Express](#).

La ranura para tarjeta PCI Express x1 no puede utilizarse si se instala una tarjeta gráfica en cada una de las ranuras para tarjeta PCI Express x16 en una configuración con dos tarjetas gráficas. Si va a pasar de una configuración con una única tarjeta gráfica a una configuración con dos tarjetas gráficas, deberá extraer las tarjetas instaladas en la ranura para tarjeta PCI Express x1 (consulte el apartado [Componentes de la placa base](#) para localizar la ranura para tarjeta PCI Express x1). Para extraer una tarjeta PCI Express, consulte el apartado [Extracción de tarjetas PCI y PCI Express](#).

1. Realice los procedimientos descritos en el apartado [Antes de comenzar](#).
2. Extraiga la cubierta del ordenador (consulte el apartado [Sustitución de la cubierta del ordenador](#)).
3. Extraiga el cubrerranuras o la tarjeta gráfica existente (consulte el apartado [Extracción de una tarjeta gráfica PCI Express en una configuración dual](#)) para dejar una abertura libre.

 **NOTA:** si va a pasar a una configuración con dos tarjetas gráficas y tiene instalada una tarjeta en la ranura para tarjeta PCI Express x1, extraiga dicha tarjeta (consulte el apartado [Extracción de tarjetas PCI y PCI Express](#)).


4. Instale la tarjeta gráfica PCI Express (consulte el apartado [Instalación de tarjetas PCI y PCI Express](#)).
5. Prepare la tarjeta para la instalación.

Consulte la documentación incluida con la tarjeta para obtener información sobre la configuración de la tarjeta, las conexiones internas u otras opciones de personalización del ordenador.

 **PRECAUCIÓN:** si se conecta incorrectamente un cable de alimentación de tarjeta gráfica, el rendimiento de la tarjeta gráfica puede disminuir.

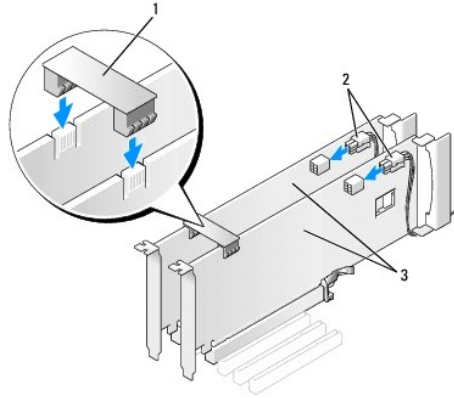
6. Conecte los cables que deban conectarse a la tarjeta.

Para obtener información sobre las conexiones de cables de la tarjeta, consulte la documentación incluida con la tarjeta.

 **PRECAUCIÓN:** antes de volver a colocar la pieza de fijación de la tarjeta en su sitio, asegúrese de que las partes superiores de cada tarjeta y soportes de relleno queden en el mismo nivel que la barra de alineamiento y de que la muesca de la parte superior de cada tarjeta o soporte de relleno encaje alrededor de la guía de alineamiento.

7. Gire la pieza de fijación de la tarjeta hasta recuperar su posición original y empuje la parte saliente para que la lengüeta se asiente en su lugar.
8. Fije el puente de tarjeta gráfica (si su configuración con dos tarjetas gráficas lo requiere) presionándolo firmemente de modo que cubra por completo las lengüetas del conector.





1	puente de tarjeta gráfica (no presente en algunas configuraciones con dos tarjetas gráficas)	2	Conectores de alimentación (2)
3	Dos tarjetas gráficas PCI Express		

9. Baje el dispositivo de retención de tarjetas (si lo hay) que se apoya en las tarjetas instaladas y asíéntelo en su lugar.
10. Vuelva a colocar la cubierta del ordenador (consulte el apartado [Sustitución de la cubierta del ordenador](#)).
11. Conecte el ordenador y los dispositivos a las tomas de alimentación eléctricas y enciéndalos.

## Configuración del ordenador tras extraer o instalar una tarjeta PCI/PCI Express

**NOTA:** para obtener información sobre la ubicación de los conectores, consulte la *Guía de instalación*. para obtener información sobre la instalación de los controladores y el software correspondientes a una tarjeta, consulte la documentación suministrada con la tarjeta.

	Instalada	Extraída
<b>Tarjeta de sonido</b>	<ol style="list-style-type: none"> <li>1. Abra el programa de configuración del sistema (consulte el apartado <a href="#">Acceso al programa de configuración del sistema</a>).</li> <li>2. Vaya a <b>Integrated Audio Controller</b> (Controladora de sonido integrada) y cambie el valor a <b>Off</b> (Desactivar).</li> <li>3. Conecte los dispositivos de audio externos a los conectores de la tarjeta de sonido.</li> </ol>	<ol style="list-style-type: none"> <li>1. Abra el programa de configuración del sistema (consulte el apartado <a href="#">Acceso al programa de configuración del sistema</a>).</li> <li>2. Vaya a <b>Integrated Audio Controller</b> (Controladora de sonido integrada) y cambie el valor a <b>On</b> (Activar).</li> <li>3. Conecte los dispositivos de audio externos a los conectores del panel posterior del ordenador.</li> </ol>
<b>Tarjeta de red</b>	<ol style="list-style-type: none"> <li>1. Abra el programa de configuración del sistema (consulte el apartado <a href="#">Acceso al programa de configuración del sistema</a>).</li> <li>2. Vaya a <b>Integrated NIC Controller</b> (Controladora de NIC integrada) y cambie el valor a <b>Off</b> (Desactivar).</li> <li>3. Conecte el cable de red al conector de la tarjeta de red.</li> </ol>	<ol style="list-style-type: none"> <li>1. Abra el programa de configuración del sistema (consulte el apartado <a href="#">Acceso al programa de configuración del sistema</a>).</li> <li>2. Vaya a <b>Integrated NIC Controller</b> (Controladora de NIC integrada) y cambie el valor a <b>On</b> (Activar).</li> <li>3. Conecte el cable de red al conector de red integrado.</li> </ol>

[Regresar a la página de contenido](#)

[Regresar a la página de contenido](#)

## Sustitución de la batería

Manual de servicio Dell™ XPS™ 625

- ⚠ ADVERTENCIA:** antes trabajar en el interior del ordenador, siga las instrucciones de seguridad que se entregan con el ordenador. Para obtener información adicional sobre prácticas recomendadas de seguridad, visite la página de inicio sobre el cumplimiento de normativas en [www.dell.com/regulatory\\_compliance](http://www.dell.com/regulatory_compliance).
- ⚠ ADVERTENCIA:** una batería nueva puede explotar si no se instala correctamente. Sustituya la batería únicamente por una del mismo tipo o de un tipo equivalente recomendado por el fabricante. Deseche las baterías agotadas de acuerdo con las instrucciones del fabricante.
1. Anote los valores de todas las pantallas del programa de configuración del sistema (consulte el apartado [Programa de configuración del sistema](#)) para poder restaurar la configuración correcta una vez instalada la batería nueva.
  2. Realice los procedimientos descritos en el apartado [Antes de comenzar](#).
  3. Abra la cubierta del ordenador (consulte el apartado [Sustitución de la cubierta del ordenador](#)).
  4. Localice el zócalo de la batería (consulte el apartado [Componentes de la placa base](#)).
- ⚠ PRECAUCIÓN:** si levanta la batería de su zócalo haciendo palanca con un objeto sin filo, procure no tocar la placa base con el objeto. Asegúrese de que introduce el objeto entre la batería y el zócalo antes de intentar hacer palanca para extraer la batería. De lo contrario, puede dañar la placa base al sacar el zócalo de su sitio o al romper las pistas de circuito de dicha placa.



5. Extraiga la batería haciendo palanca con los dedos para sacarla del zócalo.
6. Inserte la batería nueva (CR2032) en el zócalo con el lado marcado como "+" hacia arriba y presiónela hasta que quede asentada en su lugar.
7. Vuelva a colocar la cubierta del ordenador (consulte el apartado [Sustitución de la cubierta del ordenador](#)).
8. Conecte el ordenador y los dispositivos a las tomas de alimentación eléctricas y enciéndalos.
9. Abra el programa de configuración del sistema (consulte el apartado [Acceso al programa de configuración del sistema](#)) y restaure la configuración que ha anotado en el paso [paso 1](#).

---

[Regresar a la página de contenido](#)

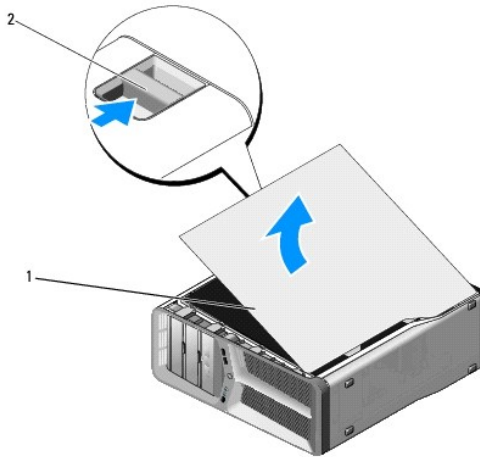
[Regresar a la página de contenido](#)

## Sustitución de la cubierta del ordenador

Manual de servicio Dell™ XPS™ 625

- ⚠ ADVERTENCIA:** antes de trabajar en el interior del ordenador, siga las instrucciones de seguridad que se entregan con el ordenador. Para obtener información adicional sobre prácticas recomendadas de seguridad, visite la página de inicio sobre el cumplimiento de normativas en [www.dell.com/regulatory\\_compliance](http://www.dell.com/regulatory_compliance).
- ⚠ ADVERTENCIA:** para evitar una descarga eléctrica, desenchufe siempre el ordenador del enchufe eléctrico antes de extraer la cubierta.
- ⚠ ADVERTENCIA:** no haga funcionar el ordenador si alguna cubierta (cubiertas del ordenador, embellecedores, cubrerranuras, tapas del panel frontal, etc.) está extraída.
- ⚠ PRECAUCIÓN:** asegúrese de que hay espacio suficiente para dar asistencia al sistema sin la cubierta (al menos 30 cm de espacio en el escritorio).

1. Realice los procedimientos descritos en el apartado [Antes de comenzar](#).
2. Coloque el ordenador sobre una superficie plana.
3. Deslice hacia atrás el seguro de liberación de la cubierta ubicado en la parte superior posterior del ordenador.



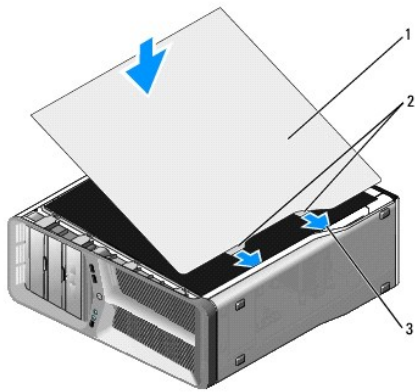
1	Cubierta del ordenador	2	Pestillo de liberación de la cubierta
---	------------------------	---	---------------------------------------

4. Con el seguro de liberación de la cubierta hacia atrás, sujete la cubierta por los lados, gire la parte superior hacia arriba y extráigala del ordenador desde las ranuras de la bisagra.

Guárdela aparte en un lugar seguro y protegido.

5. Para volver a colocar la cubierta del ordenador, alinee las bisagras de la cubierta con las ranuras de las bisagras del chasis y gire la cubierta hasta su posición.
6. Presione la cubierta hasta que quede asentada en su lugar.

**📌 NOTA:** la cubierta del ordenador debería asentarse fácilmente en su lugar. Sin embargo, si es necesario, tire hacia atrás del pestillo de liberación de la cubierta hasta que ésta quede completamente cerrada y, a continuación, deslice el seguro de liberación hacia delante para fijar la cubierta.



1	Cubierta del ordenador	2	Lengüetas con bisagras de la cubierta (2)
3	Ranuras de la bisagra		

7. Con la ayuda de otra persona, coloque el ordenador en posición vertical.
8. Conecte el ordenador y los dispositivos a las tomas de corriente y enciéndalos.

---

[Regresar a la página de contenido](#)

[Regresar a la página de contenido](#)

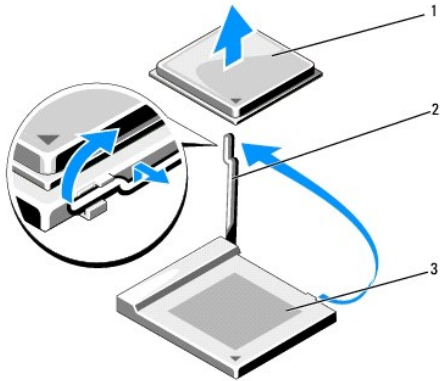
## Sustitución del procesador

Manual de servicio Dell™ XPS™ 625

**⚠ ADVERTENCIA:** antes trabajar en el interior del ordenador, siga las instrucciones de seguridad que se entregan con el ordenador. Para obtener información adicional sobre prácticas recomendadas de seguridad, visite la página de inicio sobre el cumplimiento de normativas en [www.dell.com/regulatory\\_compliance](http://www.dell.com/regulatory_compliance).

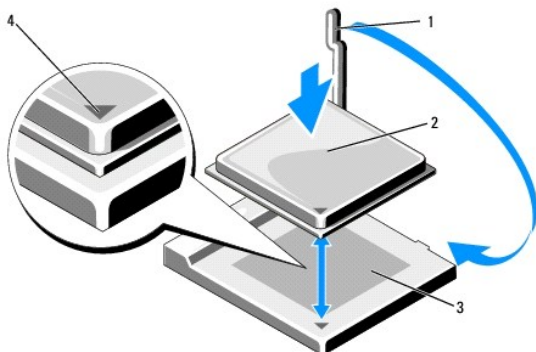
**⚠ PRECAUCIÓN:** no lleve a cabo los pasos siguientes a menos que esté familiarizado con la instalación y desinstalación de hardware. Si no realiza estos pasos correctamente, la placa base puede resultar dañada. Para obtener servicio técnico, consulte la *Guía de instalación*.

1. Realice los procedimientos descritos en el apartado [Antes de comenzar](#).
2. Extraiga la cubierta del ordenador (consulte el apartado [Sustitución de la cubierta del ordenador](#)).
3. Desconecte los cables de alimentación de los conectores POWER1 y 12V\_ATXP (consulte el apartado [Componentes de la placa base](#)) de la placa base.
4. Retire el disipador de calor del procesador (consulte el apartado [Colocación del disipador de calor del procesador](#)).
5. Empuje hacia abajo y hacia fuera la palanca de liberación del zócalo y levántelo.



1	Procesador	2	Palanca de liberación del zócalo
3	Zócalo		

6. Extraiga el procesador del zócalo.  
Deje extendida la palanca de liberación en la posición de liberación para que el zócalo esté listo para reemplazar el procesador.
7. Para colocar el procesador, alinee la esquina de la pata 1 del procesador y el zócalo.



1	Palanca de liberación	2	Procesador
3	Zócalo	4	Indicador de pata 1 del procesador

**△ PRECAUCIÓN:** las patas del zócalo son muy delicadas. Para evitar que se dañen, asegúrese de que el procesador está alineado correctamente con el zócalo y no ejerza una fuerza excesiva al instalar el procesador. No toque ni doble las patas de la placa base.

8. Inserte el procesador ligeramente en el zócalo para asegurarse de que quede nivelado. Si el procesador está colocado correctamente, encajará en el zócalo con una presión mínima.
9. Gire la palanca de liberación del zócalo hacia el zócalo y asíéntela en su lugar para fijar el procesador.
10. Vuelva a colocar el disipador de calor del procesador (consulte el apartado [Colocación del disipador de calor del procesador](#)).
11. Vuelva a conectar los cables de alimentación de los conectores POWER1 y 12V\_ATXP (consulte el apartado [Componentes de la placa base](#)) de la placa base.
12. Vuelva a colocar la cubierta del ordenador (consulte el apartado [Sustitución de la cubierta del ordenador](#)).
13. Conecte el ordenador y los dispositivos a las tomas de alimentación eléctricas y enciéndalos.

---

[Regresar a la página de contenido](#)

[Regresar a la página de contenido](#)

## Colocación del disipador de calor del procesador

Manual de servicio Dell™ XPS™ 625

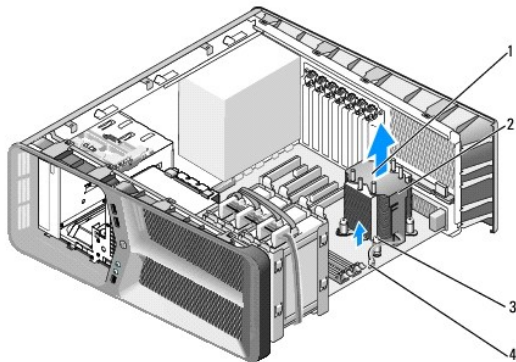
**⚠ ADVERTENCIA:** antes trabajar en el interior del ordenador, siga las instrucciones de seguridad que se entregan con el ordenador. Para obtener información adicional sobre prácticas recomendadas de seguridad, visite la página de inicio sobre el cumplimiento de normativas en [www.dell.com/regulatory\\_compliance](http://www.dell.com/regulatory_compliance).

**⚠ PRECAUCIÓN:** no lleve a cabo los pasos siguientes a menos que esté familiarizado con la instalación y desinstalación de hardware. Si no realiza estos pasos correctamente, la placa base puede resultar dañada. Para obtener servicio técnico, consulte la *Guía de instalación*.

1. Realice los procedimientos descritos en [Antes de comenzar](#).
2. Extraiga la cubierta del ordenador (consulte [Sustitución de la cubierta del ordenador](#)).

**⚠ ADVERTENCIA:** el disipador de calor del procesador puede alcanzar una temperatura muy elevada durante el funcionamiento normal. Antes de tocarlo, deje transcurrir el tiempo suficiente para que se enfríe.

3. Desconecte el cable del ventilador del conector CPU FAN situado en la placa base (consulte [Componentes de la placa base](#)).
4. Afloje los cuatro tornillos cautivos que fijan el disipador de calor del procesador a la placa base.



1	Dirección del flujo de aire y flechas de dirección	2	Disipador de calor del procesador
3	Tornillos cautivos (4)	4	Cable CPU FAN

**⚠ PRECAUCIÓN:** cuando extraiga el disipador de calor del procesador, colóquelo boca abajo o sobre un lado para evitar que se dañe la interfaz térmica del disipador de calor.

5. Levante el disipador de calor del procesador para extraerlo del ordenador y colóquelo aparte.

**⚠ PRECAUCIÓN:** una alineación incorrecta del disipador de calor del procesador puede provocar daños en la placa base y en el procesador.

6. Para volver a colocar el disipador de calor del procesador, alinee los cuatro tornillos cautivos del disipador de calor del procesador con los orificios de la placa base.

**📌 NOTA:** La dirección y orientación del flujo del aire se muestran en la parte superior del disipador de calor.

7. Apriete los cuatro tornillos cautivos.
8. Conecte el cable del ventilador al conector CPU FAN de la placa base (consulte el apartado [Componentes de la placa base](#)).
9. Cierre la cubierta del ordenador (consulte el apartado [Sustitución de la cubierta del ordenador](#)).
10. Conecte el ordenador y los dispositivos a las tomas de alimentación eléctricas y enciéndalos.

---

[Regresar a la página de contenido](#)



[Regresar a la página de contenido](#)

## Sustitución de unidades

Manual de servicio Dell™ XPS™ 625

- [Sustitución de una unidad de disco duro](#)
- [Sustitución del panel de la unidad](#)
- [Sustitución de un lector de tarjetas multimedia](#)
- [Sustitución de una unidad óptica](#)

**⚠ ADVERTENCIA:** antes trabajar en el interior del ordenador, siga las instrucciones de seguridad que se entregan con el ordenador. Para obtener información adicional sobre prácticas recomendadas de seguridad, visite la página de inicio sobre el cumplimiento de normativas en [www.dell.com/regulatory\\_compliance](http://www.dell.com/regulatory_compliance).

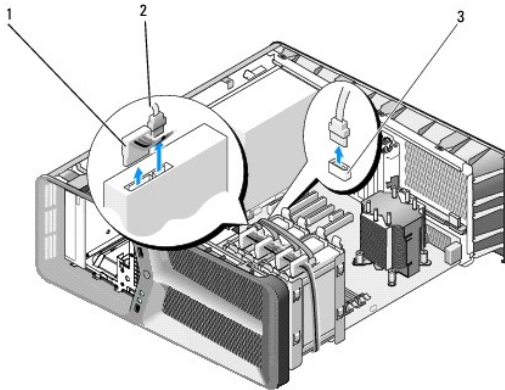
### Sustitución de una unidad de disco duro

**⚠ ADVERTENCIA:** para evitar una descarga eléctrica, desenchufe siempre el ordenador del enchufe eléctrico antes de extraer la cubierta.

**⚠ PRECAUCIÓN:** si va a reemplazar una unidad de disco duro que contiene datos que desea conservar, realice una copia de seguridad de los archivos antes de iniciar este procedimiento.

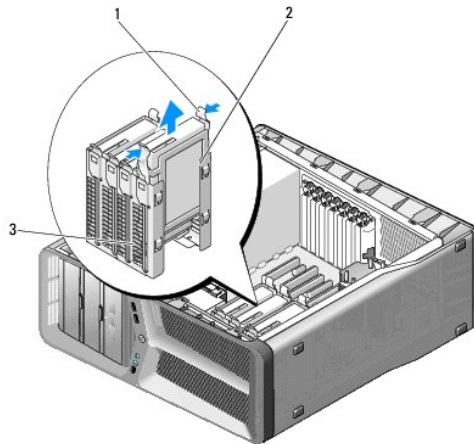
1. Realice los procedimientos descritos en el apartado [Antes de comenzar](#).
2. Extraiga la cubierta del ordenador (consulte el apartado [Sustitución de la cubierta del ordenador](#)).
3. Desconecte el cable de alimentación y el cable de datos de la unidad de disco duro.

**📌 NOTA:** si no va a reinstalar la unidad de disco duro en este momento, desconecte el otro extremo del cable de datos de la placa base y guárdelo aparte. Puede utilizar el cable de datos para instalar una unidad de disco duro más tarde.



1	Cable de alimentación SATA	2	Cable de datos SATA
3	Conector de datos SATA (en la placa base)		

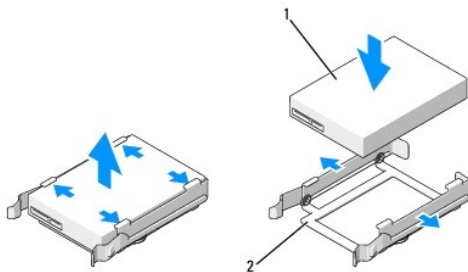
4. Presione las lengüetas negras en los extremos del soporte de la unidad de disco duro una hacia la otra y tire de la unidad para extraerla del compartimento para unidades de disco duro.



1	Lengüetas negras (2)	2	Unidad de disco duro
3	Compartimiento para unidades de disco duro		

- Para colocar o instalar una unidad de disco dura nueva, prepare la unidad de disco duro para la instalación y compruebe la documentación de la unidad de disco duro para verificar que esté configurada para su ordenador.

**NOTA:** si la unidad de disco duro que va a instalar no incluye el soporte correspondiente, utilice el soporte de la unidad original y fíjelo en la unidad nueva.



1	Unidad de disco duro	2	Soporte de la unidad de disco duro
---	----------------------	---	------------------------------------

- Verifique que el compartimiento para unidades de disco duro esté vacío y sin obstrucciones.
- Inserte la unidad de disco duro en el compartimiento para unidades de disco duro hasta que se asiente en su lugar.

**PRECAUCIÓN:** asegúrese de que todos los conectores están cableados y encajados correctamente.

- Conecte el cable de alimentación y el cable de datos a la unidad de disco duro.

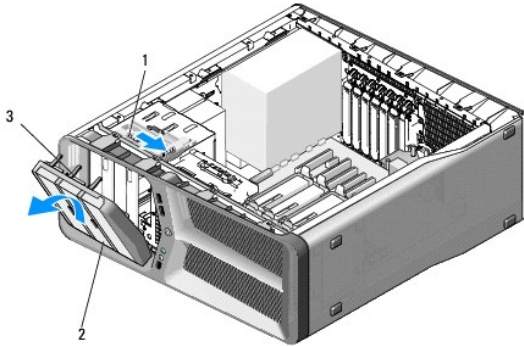
**NOTA:** si desconecta el cable de datos mientras extrae el disco duro o mientras instala uno nuevo, conecte el cable a la placa base.

- Vuelva a colocar la cubierta del ordenador (consulte el apartado [Sustitución de la cubierta del ordenador](#)).
- Conecte el ordenador y los dispositivos a las tomas de alimentación eléctricas y enciéndalos.

Para obtener instrucciones sobre cómo instalar el software necesario para el funcionamiento de la unidad, consulte la documentación incluida con ésta.

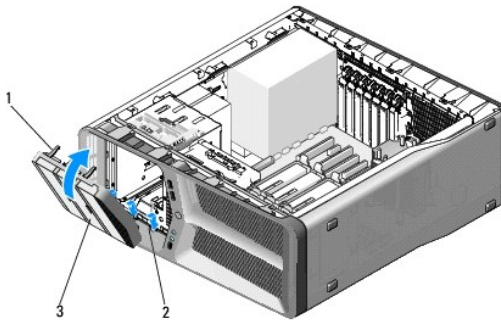
## Sustitución del panel de la unidad

1. Realice los procedimientos descritos en el apartado [Antes de comenzar](#).
2. Extraiga la cubierta del ordenador (consulte el apartado [Sustitución de la cubierta del ordenador](#)).
3. Desplace el seguro de liberación de la unidad hacia la base del ordenador hasta que el panel de la unidad se abra.



1	Seguro de liberación de la unidad	2	Panel de la unidad
3	Lengüetas del panel de la unidad (3)		

4. Mueva el panel de la unidad hacia fuera y libérela de sus bisagras laterales.
5. Guarde el panel de la unidad en un lugar seguro.
6. Para instalar el nuevo panel de la unidad, alinee las lengüetas del panel de la unidad con las bisagras laterales de la puerta.



1	Lengüetas del panel de la unidad (3)	2	Bisagras laterales de la puerta (3)
3	Panel de la unidad		

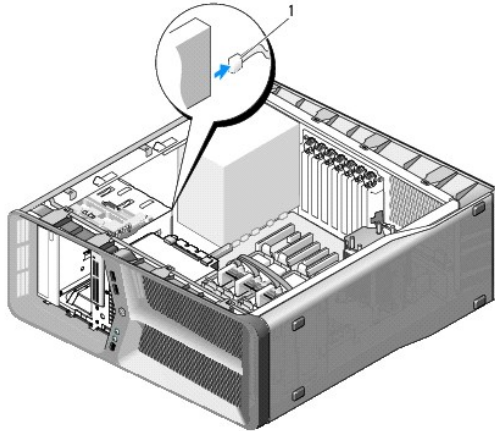
7. Gire el panel de la unidad hacia el ordenador hasta que quede asentado en su lugar.
8. Vuelva a colocar la cubierta del ordenador (consulte el apartado [Sustitución de la cubierta del ordenador](#)).

---

## Sustitución de un lector de tarjetas multimedia

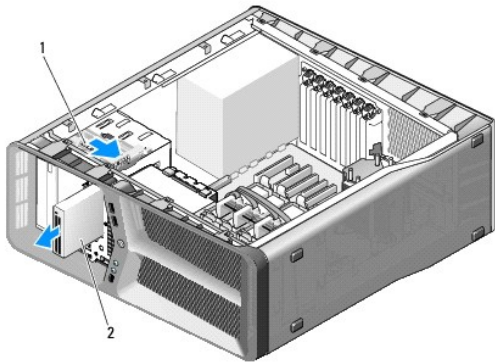
1. Realice los procedimientos descritos en el apartado [Antes de comenzar](#).

2. Extraiga la cubierta del ordenador (consulte el apartado [Sustitución de la cubierta del ordenador](#)).
3. Extraiga el panel de la unidad (consulte el apartado [Sustitución del panel de la unidad](#)).
4. Desconecte el cable del lector de tarjetas multimedia de la parte posterior del lector de tarjetas multimedia.



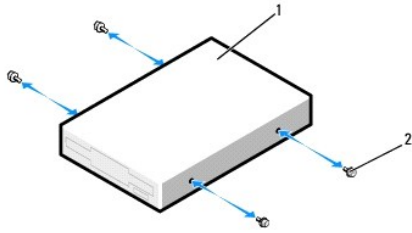
1 Cable del lector de tarjetas multimedia

5. Desplace el seguro de liberación de la unidad hacia la base del ordenador para liberar el tornillo con pivote y, a continuación, extraiga el lector de tarjetas multimedia del compartimiento para unidades.



1 Seguro de liberación de la unidad 2 Lector de tarjetas multimedia


6. Si no hay ningún tornillo fijado al lector de tarjetas multimedia, compruebe si en el interior del panel de la unidad hay tornillos con pivote. En caso afirmativo, fije los tornillos al nuevo lector de tarjetas.

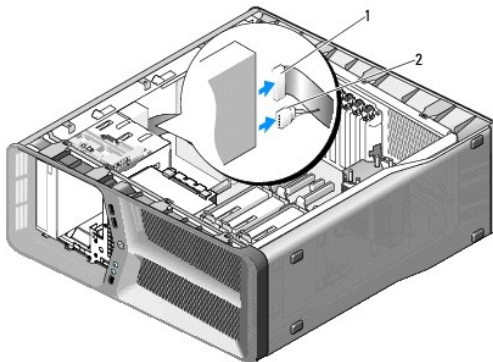


1	Lector de tarjetas multimedia	2	Tornillos de pivote (4)
---	-------------------------------	---	-------------------------

7. Introduzca el lector de tarjetas multimedia en el compartimiento para unidades hasta que se asiente en su lugar.
8. Conecte el cable del lector de tarjetas multimedia de la parte posterior del lector de tarjetas multimedia.
9. Compruebe todas las conexiones de los cables y retire los cables del paso de manera que no obstruyan la circulación del aire entre el ventilador y las rejillas de ventilación.
10. Vuelva a colocar el panel de la unidad (consulte el apartado [Sustitución del panel de la unidad](#)).
11. Vuelva a colocar la cubierta del ordenador (consulte el apartado [Sustitución de la cubierta del ordenador](#)).
12. Conecte el ordenador y los dispositivos a las tomas de alimentación eléctricas y enciéndalos.  
Para obtener instrucciones sobre cómo instalar el software necesario para el funcionamiento de la unidad, consulte la documentación incluida con ésta.
13. Abra el programa de configuración del sistema (consulte el apartado [Acceso al programa de configuración del sistema](#)) y seleccione la opción de **USB for FlexBay** (USB para FlexBay) apropiada.

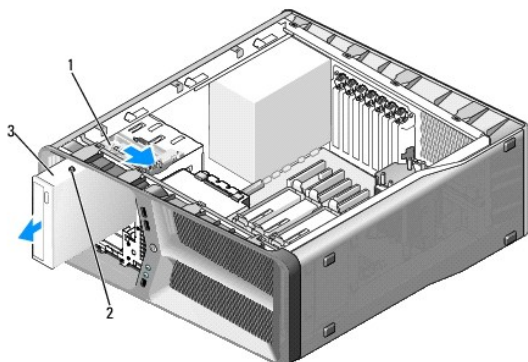
## Sustitución de una unidad óptica

1. Realice los procedimientos descritos en el apartado [Antes de comenzar](#).
2. Extraiga la cubierta del ordenador (consulte el apartado [Sustitución de la cubierta del ordenador](#)).
3. Extraiga el panel de la unidad (consulte el apartado [Sustitución del panel de la unidad](#)).
4. Desconecte el cable de alimentación y los cables de datos de la parte posterior de la unidad.  
 **NOTA:** si va a desinstalar la única unidad óptica del ordenador y no la va a reinstalar en este momento, desconecte el cable de datos de la placa base y guárdelo aparte.



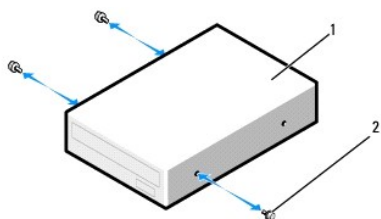
1	Cable de datos	2	Cable de alimentación
---	----------------	---	-----------------------

- Desplace el pestillo de liberación de la unidad hacia la base del ordenador para liberar el tornillo de pivote y, a continuación, extraiga la unidad óptica del compartimiento para unidades.



1	Seguro de liberación de la unidad	2	Tornillos con pivote (3)
3	Unidad óptica		

- Para sustituir la unidad óptica, prepare la unidad para la instalación y consulte la documentación de la unidad óptica para comprobar que esté configurada para su ordenador.
- Si no hay ningún tornillo fijado a la unidad, compruebe si hay tornillos en el interior del panel de la unidad y, si los hay, fíjelos a la unidad nueva.



1	Unidad óptica	2	Tornillos con pivote (3)
---	---------------	---	--------------------------

- Deslice suavemente la unidad de disco duro en el compartimiento para unidad hasta que haga clic en su sitio.
- Conecte el cable de alimentación y los cables de datos a la unidad óptica.
 

**NOTA:** si desconecta el cable de datos mientras extrae la unidad óptica o mientras instala una nueva, conecte el cable a la placa base.

Para localizar el conector de la placa base, consulte el apartado [Componentes de la placa base](#).
- Compruebe todas las conexiones de los cables y retire los cables del paso de manera que no obstruyan la circulación del aire entre el ventilador y las rejillas de ventilación.
- Vuelva a colocar el panel de la unidad (consulte el apartado [Sustitución del panel de la unidad](#)).
- Vuelva a colocar la cubierta del ordenador (consulte el apartado [Sustitución de la cubierta del ordenador](#)).
- Conecte el ordenador y los dispositivos a las tomas de alimentación eléctricas y enciéndalos.
 

Para obtener instrucciones sobre cómo instalar el software necesario para el funcionamiento de la unidad, consulte la documentación incluida con ésta.
- Abra el programa de configuración del sistema (consulte el apartado [Acceso al programa de configuración del sistema](#)) y seleccione la opción de Drive (Unidad) apropiada.

---

[Regresar a la página de contenido](#)

[Regresar a la página de contenido](#)

## Sustitución de los ventiladores

Manual de servicio Dell™ XPS™ 625

- [Colocación del ventilador de la tarjeta](#)
- [Sustitución del ventilador de la unidad de disco duro](#)

**⚠ ADVERTENCIA:** antes trabajar en el interior del ordenador, siga las instrucciones de seguridad que se entregan con el ordenador. Para obtener información adicional sobre prácticas recomendadas de seguridad, visite la página de inicio sobre el cumplimiento de normativas en [www.dell.com/regulatory\\_compliance](http://www.dell.com/regulatory_compliance).

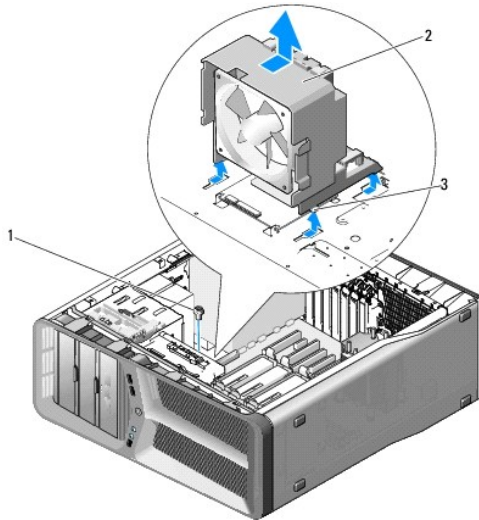
**⚠ ADVERTENCIA:** para protegerse de posibles descargas eléctricas, de heridas por las aspas del ventilador o de otros daños inesperados, desenchufe siempre el ordenador del enchufe eléctrico antes de abrir la cubierta.

### Colocación del ventilador de la tarjeta

1. Realice los procedimientos descritos en el apartado [Antes de comenzar](#).
2. Extraiga la cubierta del ordenador (consulte el apartado [Sustitución de la cubierta del ordenador](#)).
3. Agrupe todos los cables del soporte de cables en la guía de alineación y elimine las tarjetas de expansión de longitud completa (consulte el apartado [Extracción de tarjetas PCI y PCI Express](#)).

**⚠ PRECAUCIÓN:** anote la ubicación de cada conector antes de desconectar los cables.

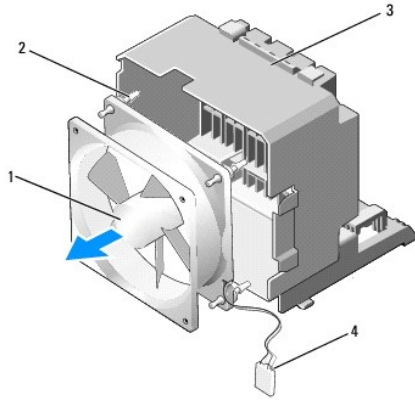
4. Desconecte todos los cables de la placa E/S maestra (consulte el apartado [Componentes de la placa E/S maestra](#)).
5. Extraiga el tornillo que fija la caja del ventilador de tarjetas al chasis y deslícela hasta sacarla del chasis.



1	Tornillo	2	Ventilador de la canastilla para tarjetas
3	Lengüetas (4)		

6. A continuación, estire de cada esquina del ventilador para desenganchar los anillos de goma que aseguran el ventilador a la caja del ventilador de tarjetas.





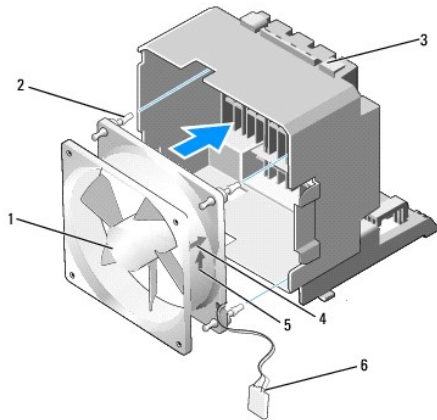
1	Ventilador de la tarjeta	2	Anillos de goma (4)
3	Ventilador de la canastilla para tarjetas	4	Cable de alimentación del ventilador de tarjetas

7. Guarde el ventilador de tarjetas en un lugar seguro.

**PRECAUCIÓN:** compruebe que el cable de alimentación del ventilador está pasado correctamente por la abertura de la esquina inferior derecha de la caja del ventilador.

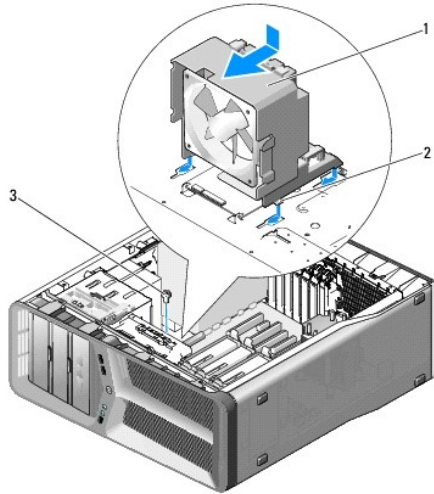
8. Para volver a colocar el ventilador de la tarjeta, oriente el cable de alimentación del ventilador hacia abajo. Alinee los clips de goma del ventilador con los aberturas de cada esquina de la canastilla para ventilador y, a continuación, insértelos hasta que se asienten en su lugar.

**NOTA:** la orientación y la dirección del flujo de aire se muestran en cada lado del ventilador.



1	Ventilador de la tarjeta	2	Anillos de goma (4)
3	Ventilador de la canastilla para tarjetas	4	Flecha de dirección de la orientación del ventilador de tarjeta
5	Flecha de dirección del flujo de aire	6	Cable de alimentación del ventilador de tarjetas

9. Inserte las cuatro lengüetas a lo largo de la parte inferior de la caja del ventilador para tarjetas en los orificios correspondientes del chasis y deslícela hasta que encaje.

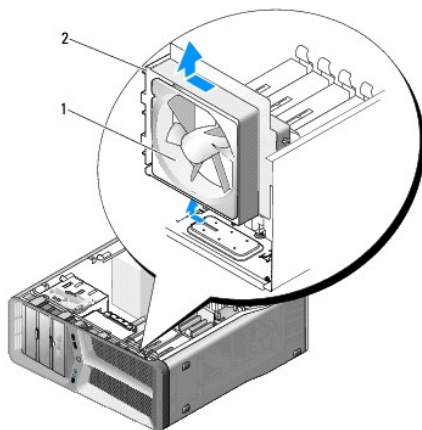


1	Ventilador de la canastilla para tarjetas	2	Lengüetas (4)
3	Tornillo		

10. Sustituya el tornillo que fija la caja del ventilador de tarjeta al chasis.
11. Conecte los cables a la placa E/S maestra (consulte el apartado [Componentes de la placa E/S maestra](#)).
12. Sustituya las tarjetas de expansión de longitud completa que haya extraído (consulte el apartado [Instalación de tarjetas PCI y PCI Express](#)).
13. Vuelva a colocar la cubierta del ordenador (consulte el apartado [Sustitución de la cubierta del ordenador](#)).
14. Conecte el ordenador y los dispositivos a las tomas de alimentación eléctricas y enciéndalos.

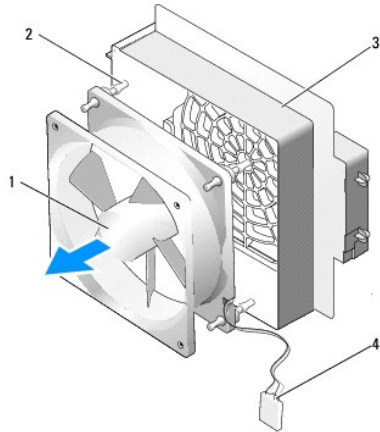
## Sustitución del ventilador de la unidad de disco duro

1. Realice los procedimientos descritos en el apartado [Antes de comenzar](#).
2. Extraiga la cubierta del ordenador (consulte el apartado [Sustitución de la cubierta del ordenador](#)).
3. Extraiga la caja del ventilador de tarjeta (consulte el apartado [Colocación del ventilador de la tarjeta](#)).
4. Deslice la caja del ventilador del disco duro para sacarla de la parte trasera de los compartimentos del disco duro y retírela del ordenador.



1 Ventilador del disco duro	2 Caja del ventilador del disco duro
-----------------------------	--------------------------------------

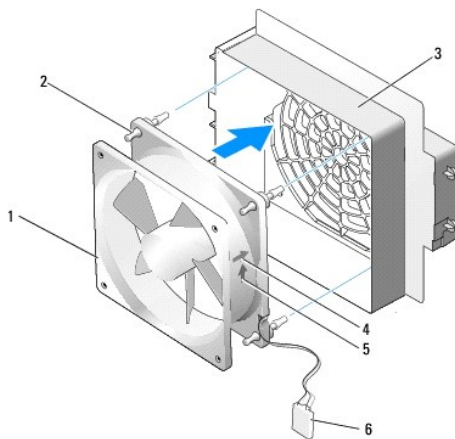
5. En lo sucesivo, tire con cuidado de cada esquina del ventilador del disco duro para desenganchar los anillos de goma que fijan el ventilador del disco duro a la caja del ventilador del disco duro.



1 Ventilador del disco duro	2 Anillos de goma (4)
3 Caja del ventilador del disco duro	4 Cable del ventilador del disco duro

6. Guarde el ventilador de tarjetas en un lugar seguro.
7. Para colocar el ventilador de la unidad, oriente el cable del ventilador de la unidad de disco duro hacia abajo. Alinee los clips de goma del ventilador con las aberturas de cada esquina de la canastilla para ventilador y, a continuación, insértelos hasta que se asienten en su lugar.

**NOTA:** la orientación y la dirección del flujo de aire se muestran en cada lado del ventilador.



1 Ventilador del disco duro	2 Anillos de goma (4)
3 Caja del ventilador del disco duro	4 Flecha de dirección de la orientación del ventilador del disco duro
5 Flecha de dirección del flujo de aire	6 Cable del ventilador del disco duro

8. Inserte la lengüeta por la parte inferior de la caja del ventilador del disco duro en los orificios correspondientes del chasis y deslice la caja del ventilador

del disco duro por detrás de los compartimentos del disco duro hasta que encaje.

9. Sustituya la caja del ventilador para tarjetas (consulte el apartado [Colocación del ventilador de la tarjeta](#)).
10. Vuelva a colocar la cubierta del equipo (consulte el apartado [Sustitución de la cubierta del ordenador](#)).
11. Conecte el ordenador y los dispositivos a las tomas de alimentación eléctricas y enciéndalos.

---

[Regresar a la página de contenido](#)

[Regresar a la página de contenido](#)

## Colocación del panel de E/S frontal

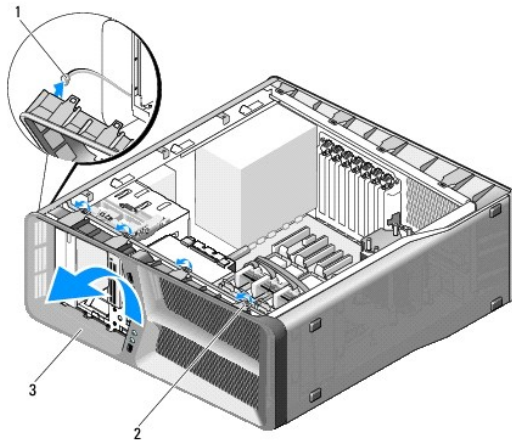
Manual de servicio Dell™ XPS™ 625

**⚠ ADVERTENCIA:** antes trabajar en el interior del ordenador, siga las instrucciones de seguridad que se entregan con el ordenador. Para obtener información adicional sobre prácticas recomendadas de seguridad, visite la página de inicio sobre el cumplimiento de normativas en [www.dell.com/regulatory\\_compliance](http://www.dell.com/regulatory_compliance).

1. Realice los procedimientos descritos en el apartado [Antes de comenzar](#).
2. Extraiga la cubierta del ordenador (consulte el apartado [Sustitución de la cubierta del ordenador](#)).
3. Extraiga las tarjetas de expansión de longitud completa (consulte el apartado [Extracción de tarjetas PCI y PCI Express](#)).

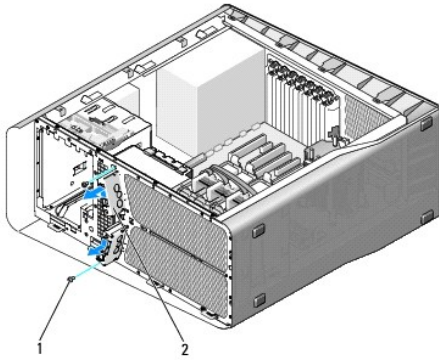
**⚠ PRECAUCIÓN:** anote con precisión la colocación de cada cable antes de desconectarlo, de modo que después pueda volver a conectarlos correctamente. Un cable colocado incorrectamente o desconectado puede generar problemas en el ordenador.

4. Desconecte los cables de la placa E/S maestra.
5. Extraiga el ventilador de la caja del ventilador para tarjetas (consulte el apartado [Colocación del ventilador de la tarjeta](#)).
6. Desconecte los cables del panel de E/S frontal.
7. Extraiga el panel de la unidad (consulte el apartado [Sustitución del panel de la unidad](#)).
8. Extraiga el panel frontal:
  - a. Libere las cuatro lengüetas que fijan el panel frontal al chasis.
  - b. Con mucho cuidado, desplace el panel frontal del ordenador para liberarlo del chasis.
  - c. Desconecte el cable FRONT\_LED del panel frontal para extraerlo.



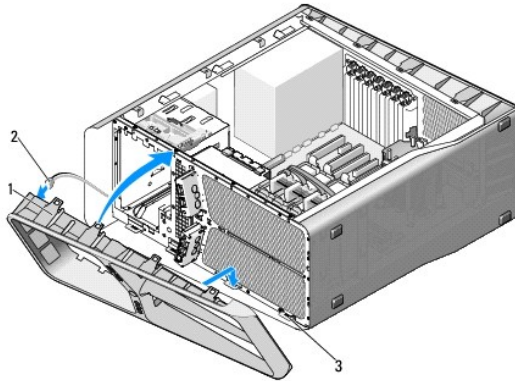
1	Cable FRONT_LED	2	Lengüetas (4)
3	Panel frontal		

9. Extraiga los dos tornillos que fijan el panel E/S frontal al chasis y deslice este panel hacia el cuadro del chasis para extraerlo completamente.



1	Tornillos (2)	2	Panel de E/S frontal
---	---------------	---	----------------------

10. Para volver a colocar el panel de E/S frontal, alinee los orificios para tornillos del panel de E/S frontal con los orificios para tornillos del chasis y vuelva a colocar los dos tornillos.
11. Alinee las lengüetas de seguridad del panel frontal con los orificios correspondientes del chasis y conecte el cable FRONT\_LED al panel frontal.



1	Panel frontal	2	Cable FRONT_LED
3	Lengüetas de fijación (4)		

12. Gire el panel frontal hacia el ordenador hasta que encaje en su sitio.
13. Sustituya el panel de la unidad (consulte el apartado [Sustitución del panel de la unidad](#)).
14. Conecte los cables en el panel de E/S frontal.
15. Sustituya la caja del ventilador para tarjetas (consulte el apartado [Colocación del ventilador de la tarjeta](#)).

**⚠ PRECAUCIÓN:** asegúrese de que sustituye todos los cables conectados originalmente a la placa E/S maestra o puede que su ordenador no funcione correctamente.

16. Conecte todos los cables a la placa E/S maestra (consulte el apartado [Componentes de la placa E/S maestra](#)).
17. Vuelva a colocar las tarjetas de expansión que ha extraído (consulte el apartado [Instalación de tarjetas PCI y PCI Express](#)).
18. Vuelva a colocar la cubierta del ordenador (consulte el apartado [Sustitución de la cubierta del ordenador](#)).
19. Conecte el ordenador y los dispositivos a las tomas de alimentación eléctricas y enciéndalos.



[Regresar a la página de contenido](#)

## Colocación de indicadores

Manual de servicio Dell™ XPS™ 625

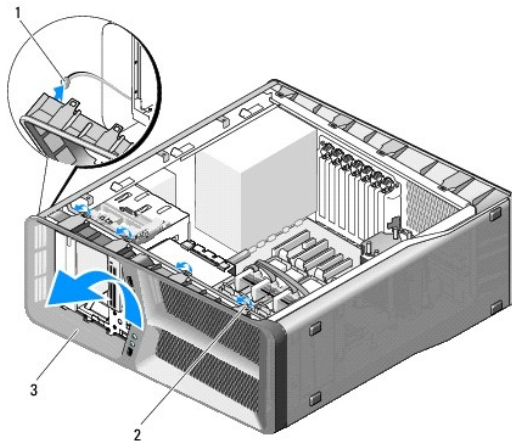
- [Colocación de la placa LED frontal](#)
- [Colocación de la placa LED trasera](#)

**⚠ ADVERTENCIA:** antes trabajar en el interior del ordenador, siga las instrucciones de seguridad que se entregan con el ordenador. Para obtener información adicional sobre prácticas recomendadas de seguridad, visite la página de inicio sobre el cumplimiento de normativas en [www.dell.com/regulatory\\_compliance](http://www.dell.com/regulatory_compliance).

### Colocación de la placa LED frontal

**📌 NOTA:** la placa LED frontal está integrada en el panel frontal. Para colocar la placa LED frontal, debe colocar primero el panel frontal.

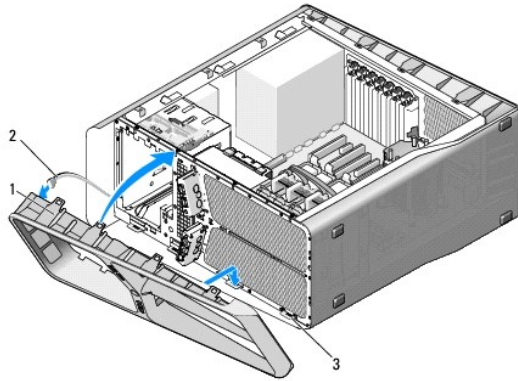
1. Realice los procedimientos descritos en el apartado [Antes de comenzar](#).
2. Extraiga la cubierta del ordenador (consulte el apartado [Sustitución de la cubierta del ordenador](#)).
3. Extraiga el panel de la unidad (consulte el apartado [Sustitución del panel de la unidad](#)).
4. Libere las cuatro lengüetas que fijan el panel frontal al chasis.
5. Con mucho cuidado, desplace el panel frontal del ordenador para liberarlo del chasis.



1	Cable FRONT_LED	2	Lengüetas (4)
3	Panel frontal		

6. Desconecte el cable FRONT\_LED del panel frontal para extraerlo junto con la placa luminosa del panel frontal.
7. Para colocar la placa LED frontal, alinee las lengüetas de fijación en el panel frontal con las ranuras correspondientes del chasis; conecte el cable FRONT\_LED al panel frontal.



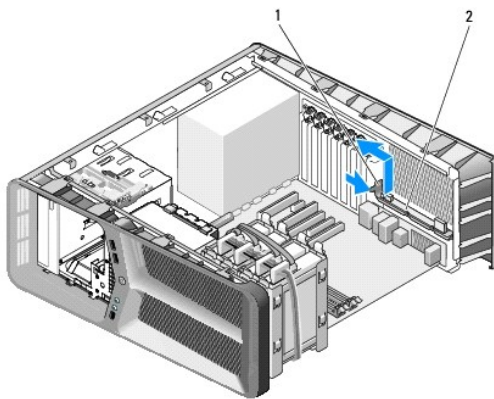


1	Panel frontal	2	Cable FRONT_LED
3	Lengüetas de fijación (4)		

8. Gire el panel frontal hacia el ordenador hasta que encaje en su sitio.
9. Vuelva a colocar el panel de la unidad (consulte el apartado [Sustitución del panel de la unidad](#)).
10. Vuelva a colocar la cubierta del ordenador (consulte el apartado [Sustitución de la cubierta del ordenador](#)).
11. Conecte el ordenador y los dispositivos a las tomas de alimentación eléctricas y enciéndalos.

## Colocación de la placa LED trasera

1. Realice los procedimientos descritos en el apartado [Antes de comenzar](#).
2. Extraiga la cubierta del ordenador (consulte el apartado [Sustitución de la cubierta del ordenador](#)).
3. Extraiga la placa base (consulte el apartado [Sustitución de la placa base](#)).
4. Desconecte el cable REAR\_LED\_SENSOR de la placa E/S maestra (consulte el apartado [Componentes de la placa E/S maestra](#)).
5. Empuje suavemente la lengüeta de liberación del chasis para liberar la placa LED trasera y deslícela hacia arriba y hacia fuera del ordenador.



6. Para colocar la placa LED trasera, conecte el cable REAR\_LED\_SENSOR a la placa E/S maestra (consulte [Componentes de la placa E/S maestra](#)).
7. Pase el cable REAR\_LED\_SENSOR por debajo de la placa del sistema y sustitúyala (consulte el apartado [Sustitución de la placa base](#)).
8. Alinee la placa LED trasera con la lengüeta de metal del chasis y deslícela hasta su sitio.
9. Vuelva a colocar la placa base (consulte el apartado [Sustitución de la placa base](#)).
10. Vuelva a colocar la cubierta del ordenador (consulte el apartado [Sustitución de la cubierta del ordenador](#)).
11. Conecte el ordenador y los dispositivos a las tomas de alimentación eléctricas y enciéndalos.

---

[Regresar a la página de contenido](#)

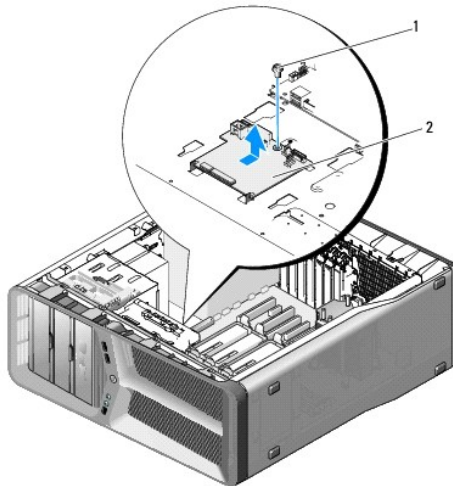
[Regresar a la página de contenido](#)

## Colocación de la placa de E/S maestra

Manual de servicio Dell™ XPS™ 625

**⚠ ADVERTENCIA:** antes trabajar en el interior del ordenador, siga las instrucciones de seguridad que se entregan con el ordenador. Para obtener información adicional sobre prácticas recomendadas de seguridad, visite la página de inicio sobre el cumplimiento de normativas en [www.dell.com/regulatory\\_compliance](http://www.dell.com/regulatory_compliance).

1. Realice los procedimientos descritos en el apartado [Antes de comenzar](#).
2. Extraiga la cubierta del ordenador (consulte el apartado [Sustitución de la cubierta del ordenador](#)).
3. Extraiga la caja del ventilador de tarjeta (consulte el apartado [Colocación del ventilador de la tarjeta](#)).
4. Retire el tornillo que fija la placa E/S maestra al chasis.
5. Levante la placa E/S maestra del ordenador.



1	Tornillo	2	placa E/S maestra
---	----------	---	-------------------

6. Para colocar la placa E/S maestra, oriéntela en la bandeja de metal.
7. Sustituya el tornillo para asegurar la placa E/S maestra a la bandeja de metal.
8. Vuelva a conectar los cables a la placa E/S maestra (consulte el apartado [Componentes de la placa E/S maestra](#)).
9. Sustituya la caja del ventilador para tarjetas (consulte el apartado [Colocación del ventilador de la tarjeta](#)).
10. Vuelva a colocar la cubierta del ordenador (consulte el apartado [Sustitución de la cubierta del ordenador](#)).
11. Conecte el ordenador y los dispositivos a los enchufes eléctricos y enciéndalos.

---

[Regresar a la página de contenido](#)

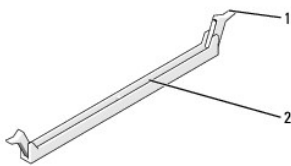
[Regresar a la página de contenido](#)

## Sustitución de los módulos de memoria

Manual de servicio Dell™ XPS™ 625

**⚠ ADVERTENCIA:** antes trabajar en el interior del ordenador, siga las instrucciones de seguridad que se entregan con el ordenador. Para obtener información adicional sobre prácticas recomendadas de seguridad, visite la página de inicio sobre el cumplimiento de normativas en [www.dell.com/regulatory\\_compliance](http://www.dell.com/regulatory_compliance).

1. Realice los procedimientos descritos en el apartado [Antes de comenzar](#).
2. Extraiga la cubierta del ordenador (consulte el apartado [Sustitución de la cubierta del ordenador](#)).
3. Localice los módulos de memoria en la placa base (consulte el apartado [Componentes de la placa base](#)).
4. Tire del gancho de fijación situado en cada extremo del conector del módulo de memoria.

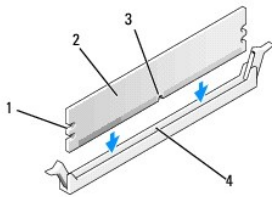


1	Gancho de fijación	2	Conector para módulos de memoria
---	--------------------	---	----------------------------------

5. Sujete el módulo de memoria y tire de él hacia arriba.  
Si resulta difícil extraer el módulo de memoria del conector, muévelo con suavidad hacia delante y hacia atrás.

**⚠ PRECAUCIÓN:** no instale módulos de memoria ECC.

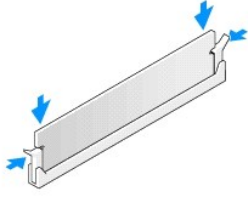
6. Para instalar módulos de memoria, alinee la muesca de la parte inferior del módulo con la lengüeta del conector.



1	Hendiduras (2)	2	Módulo de memoria
3	Muesca	4	Lengüeta

**⚠ PRECAUCIÓN:** para evitar daños en el módulo de memoria, inserte el módulo verticalmente en el conector ejerciendo una presión uniforme en cada extremo del módulo.

7. Inserte el módulo en el conector hasta que quede bien colocado en su sitio.  
Si inserta el módulo correctamente, los ganchos de fijación encajan en las hendiduras de ambos extremos del módulo.



8. Vuelva a colocar la cubierta del ordenador (consulte el apartado [Sustitución de la cubierta del ordenador](#)).
9. Conecte el ordenador y los dispositivos a las tomas de alimentación eléctricas y enciéndalos.  
Si aparece un mensaje que indica que el tamaño de la memoria ha cambiado, pulse <F1> para continuar.
10. Inicie sesión en el ordenador.
11. Haga clic con el botón derecho del ratón en el icono **Mi PC** en el escritorio de Microsoft® Windows® y, a continuación, seleccione **Propiedades**.
12. Haga clic en la ficha **General**.
13. Para verificar si la memoria está instalada correctamente, compruebe la cantidad de memoria (RAM) que aparece.

---

[Regresar a la página de contenido](#)

[Regresar a la página de contenido](#)

## Colocación de la fuente de alimentación

Manual de servicio Dell™ XPS™ 625

**⚠ ADVERTENCIA:** antes trabajar en el interior del ordenador, siga las instrucciones de seguridad que se entregan con el ordenador. Para obtener información adicional sobre prácticas recomendadas de seguridad, visite la página de inicio sobre el cumplimiento de normativas de [www.dell.com](http://www.dell.com) en [www.dell.com/regulatory\\_compliance](http://www.dell.com/regulatory_compliance).

**⚠ ADVERTENCIA:** para evitar una descarga eléctrica, desenchufe siempre el ordenador del enchufe eléctrico antes de extraer la cubierta.

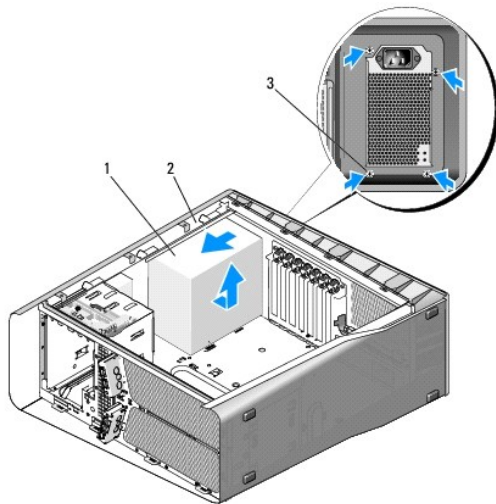
1. Realice los procedimientos descritos en el apartado [Antes de comenzar](#).
2. Extraiga la cubierta del ordenador (consulte el apartado [Sustitución de la cubierta del ordenador](#)).

**⚠ PRECAUCIÓN:** fíjese en la ubicación y la ID de todos los conectores de alimentación antes de desconectar los cables de la fuente de alimentación.

3. Siga los cables de alimentación de CC que provienen de la fuente de alimentación y desconecte todos los cables de alimentación conectados.

**📌 NOTA:** fíjese en la canalización de los grupos de cables de alimentación al desconectarlos. Debe colocar estos cables correctamente cuando los vuelva a conectar a fin de evitar que queden pinzados o doblados.

4. Extraiga la placa base (consulte el apartado [Sustitución de la placa base](#)).
5. Retire los cuatro tornillos que fijan el suministro de energía a la parte posterior del chasis.
6. Deslice la sujeción del cable hacia la parte frontal del ordenador para liberarlo de las pestañas de seguridad del chasis del ordenador y levante la sujeción del cable y sepárela del ordenador.



1	Fuente de alimentación	2	Pestaña que sobresale del chasis
3	Tornillos (4)		

7. Agrupe los grupos de cables que provienen de la fuente de alimentación para facilitar la extracción.
8. Deslice la fuente de alimentación hacia la parte frontal del ordenador para liberarla de las lengüetas de fijación del chasis del ordenador.
9. Deslice la fuente de alimentación hacia las tarjetas de expansión para liberar la pestaña que sobresale del chasis.
10. Levante la fuente de alimentación y extráigala del ordenador.
11. Para colocar la fuente de alimentación, deslícela hasta su lugar, asegurándose de que las lengüetas situadas en la pared posterior del chasis del ordenador encajan en su sitio.

12. Vuelva a colocar los cuatro tornillos que fijan la fuente de alimentación a la parte posterior del chasis del ordenador.
  13. Vuelva a colocar la placa base (consulte el apartado [Sustitución de la placa base](#)).
  14. Vuelva a conectar todos los cables de alimentación de CC que estaban anteriormente conectados. Debe conectarlos tal y como estaban antes de desconectarlos.
  15. Vuelva a colocar la cubierta del ordenador (consulte el apartado [Sustitución de la cubierta del ordenador](#)).
  16. Conecte el ordenador y los dispositivos a las tomas de alimentación eléctricas y enciéndalos.
- 

[Regresar a la página de contenido](#)

[Regresar a la página de contenido](#)

## Programa de configuración del sistema

Manual de servicio Dell™ XPS™ 625


- [Información general](#)
- [Acceso al programa de configuración del sistema](#)
- [Opciones del programa de configuración del sistema](#)
- [Secuencia de inicio](#)

### Información general

Utilice el programa de configuración del sistema:


- 1 Para cambiar la información de configuración del sistema después de agregar, cambiar o quitar hardware del ordenador.
- 1 Para establecer o cambiar una opción seleccionable por el usuario, como la contraseña de usuario.
- 1 Para leer la cantidad de memoria actual o para establecer el tipo de unidad de disco duro instalado.

Antes de utilizar el programa de configuración del sistema, se recomienda anotar la información de las pantallas de configuración del sistema para poder utilizarla posteriormente.

 **PRECAUCIÓN: no modifique la configuración del programa de configuración del sistema a menos que sea un usuario experto de ordenadores.** Algunos cambios pueden provocar que el ordenador no funcione correctamente.

### Acceso al programa de configuración del sistema

1. Encienda (o reinicie) el ordenador.
2. Cuando aparezca el logotipo de DELL, pulse <F2> inmediatamente.

 **NOTA:** si se mantiene pulsada una tecla durante un periodo demasiado largo, puede producirse un error en el teclado. Para evitar errores de teclado, pulse y suelte <F2> en intervalos iguales hasta que aparezca la pantalla del programa de configuración del sistema.

Si espera demasiado y aparece el logotipo del sistema operativo, siga esperando hasta que vea el escritorio de Microsoft® Windows®, apague el ordenador y vuelva a intentarlo.


### Pantallas del programa de configuración del sistema

Las pantallas del programa de configuración del sistema muestran la información de configuración actual o modificable del ordenador. La información en pantalla se divide en cinco zonas: el campo de menú, la lista de opciones, el campo de opciones activas, el campo de ayuda y las funciones de tecla.

<b>Menu (Menú):</b> aparece en la parte superior de la ventana del programa de configuración del sistema. Este campo consiste en un menú de acceso a las opciones del programa de configuración del sistema. Pulse las teclas flecha derecha e izquierda para desplazarse. Al resaltar una opción del <b>Menu (Menú)</b> , la <b>Options List (Lista de opciones)</b> muestra las opciones que definen el hardware instalado en el ordenador.		
<b>Options List (Lista de opciones):</b> aparece en la parte izquierda de la ventana del programa de configuración del sistema. El campo contiene las funciones que definen la configuración del ordenador, incluido el hardware instalado, la conservación de energía y las funciones de seguridad.  Avance y retroceda por la lista mediante las teclas de flecha hacia arriba y hacia abajo. Cuando se resalta una opción, el <b>Options Field (Campo de opciones)</b> muestra sus valores actuales y sus valores disponibles.	<b>Options Field (Campo de opciones):</b> aparece en la parte derecha de la <b>Options List (Lista de opciones)</b> y contiene información sobre cada una de las opciones que se incluyen en la <b>Options List (Lista de opciones)</b> . En este campo puede ver información acerca del ordenador y modificar la configuración actual.  Presione <Intro> para modificar la configuración actual. Presione <ESC> para volver a <b>Options List (Lista de opciones)</b> .  <b>NOTA:</b> no todos los parámetros de configuración del <b>Options Field (Campo de opciones)</b> se pueden modificar.	<b>Help (Ayuda):</b> aparece en la parte derecha de la ventana del programa de configuración del sistema y contiene la ayuda sobre la opción seleccionada en la <b>Options List (Lista de opciones)</b> .
<b>Key Functions (Funciones de tecla):</b> aparece debajo del <b>Options Field (Campo de opciones)</b> y enumera las teclas y sus funciones dentro del campo de configuración del sistema activo.		

### Opciones del programa de configuración del sistema



 **NOTA:** según el ordenador y los dispositivos instalados, es posible que los elementos enumerados en esta sección no aparezcan o aparezcan de forma distinta a como se indica.

<b>Main (Principal)</b>	
System Date (Fecha del sistema)	Muestra la fecha del sistema.
System Time (Hora del sistema)	Muestra la hora del sistema.
System Info (Información del sistema)	Muestra el nombre de modelo del sistema.
BIOS Info (Información del BIOS)	<b>Muestra la revisión del BIOS.</b>
Service Tag (Etiqueta de servicio)	Muestra la etiqueta de servicio del sistema.
Asset Tag (Etiqueta de propiedad)	Muestra la etiqueta de propiedad.
Memory Installed (Memoria instalada)	<b>Muestra el tamaño total de la memoria.</b>
Memory Technology (Tecnología de memoria)	Indica el tipo de memoria que utiliza el sistema.
Processor Type (Tipo de procesador)	Muestra el tipo de procesador.
Processor Speed (Velocidad del procesador)	Muestra la velocidad del procesador.
Processor L2 cache (Caché L2 del procesador)	<b>Muestra el tamaño de la memoria caché L2 del procesador.</b>

<b>Advanced (Avanzada)</b>	
CPU Feature (Función de la CPU)	Permite activar o desactivar las funciones de CPU que mejoran el rendimiento del sistema.
Integrated Devices (Dispositivos integrados)	Permite activar o desactivar los dispositivos y los puertos integrados del sistema.
IDE/SATA Configuration (Configuración IDE/SATA)	Permite o no permite que un usuario defina o cambie los valores relacionados con los dispositivos IDE o SATA, como discos duros, unidades ópticas, etc. conectados al ordenador.
Over Clock Configuration (Configuración de aceleración de procesador)	Esta opción le permite configurar el modo reloj del sistema.
Over Voltage Configuration (Configuración de sobrevoltaje)	Esta opción le permite configurar el voltaje del núcleo de CPU, el voltaje del bus frontal, el voltaje de la memoria y el voltaje del conjunto de chips.
Overclocked DIMM Configuration (Configuración acelerada de procesador DIMM)	Le permite activar o desactivar el soporte acelerado de procesador DIMM en el sistema.

<b>Security (Seguridad)</b>	
Setup Password (Contraseña de configuración)	Le permite establecer una contraseña de configuración.
System Password (Contraseña del sistema)	Le permite establecer una contraseña de sistema.

<b>Power (Alimentación)</b>	
ACPI Suspend Type (Tipo de suspensión ACPI)	Especifica el tipo de suspensión de ACPI. El valor predeterminado es S3.
AC Recovery (Recuperación de CA)	Especifica el comportamiento del sistema al recuperarse de una pérdida de alimentación. <ul style="list-style-type: none"> <li>○ On (Encendido): el ordenador se enciende al recuperarse de un corte de alimentación.</li> <li>○ Off (Apagado): el ordenador permanece apagado.</li> <li>○ Last (último): el ordenador vuelve estado de alimentación en el que se encontraba antes del corte de alimentación.</li> </ul>
Remote Wake Up (Activación remota)	Esta opción enciende el ordenador cuando un usuario trata de acceder al ordenador a través de LAN.
Auto Power On (Encendido automático)	Le permite establecer una alarma para encender el ordenador automáticamente.

Boot (Inicio)	
1st Boot Device through 4th Boot Device (1er a 4º dispositivo de inicio)	Determina la prioridad de inicio de los dispositivos extraíbles conectados.
Hard Disk Boot Priority (Prioridad de inicio del disco duro)	Establece la prioridad de inicio de la unidad de disco duro. Los elementos que se muestran se actualizan de forma dinámica según las unidades de disco duro detectadas.


Exit (Salida)	
Exit Options (Opciones de salida)	Ofrece las opciones <b>Exit Saving Changes</b> (Salir guardando cambios), <b>Exit Discarding Changes</b> (Salir sin guardar cambios), <b>Load Setup Default</b> (Cargar configuración predeterminada) y <b>Discard Changes</b> (Ignorar cambios).


## Secuencia de inicio

Esta función permite modificar la secuencia de inicio de los dispositivos de inicio instalados en el ordenador.

## Valores de la opción


- Diskette Drive** (Unidad de disquete): el ordenador intenta iniciarse desde la unidad de disquete. Si el disquete insertado en la unidad no es de inicio, no hay ningún disquete insertado o no hay ninguna unidad de disquete instalada en el ordenador, éste intenta iniciarse desde el siguiente dispositivo de inicio de la secuencia de inicio.
- Hard Drive** (Unidad de disco duro): el ordenador intenta iniciarse desde la unidad de disco duro principal. Si la unidad no contiene ningún sistema operativo, el ordenador intenta iniciarse desde el siguiente dispositivo de inicio especificado en la secuencia de inicio.
- Optical Drive** (Unidad óptica): el ordenador intenta iniciarse desde la unidad de CD. Si no hay ningún soporte multimedia óptico en la unidad, o si dicho soporte multimedia no tiene ningún sistema operativo, el ordenador intenta iniciarse desde el siguiente dispositivo de inicio especificado en la secuencia de inicio.
- Integrated NIC** (NIC integrado): el ordenador intenta iniciarse desde el adaptador de red integrado.
- USB Device** (Dispositivo USB): inserte el dispositivo de memoria en un puerto USB y reinicie el ordenador. Cuando aparezca F12 = Boot Menu (F12 = Menú de inicio) en la esquina superior derecha de la pantalla, pulse <F12>. El BIOS detecta el dispositivo y añade la opción de flash USB al menú de inicio.
- Disabled** (desactivado): desactiva un dispositivo de inicialización determinado. El ordenador intenta iniciarse desde el siguiente dispositivo de inicio en la secuencia de inicio.

 **NOTA:** para poder iniciar desde un dispositivo USB, éste debe ser de inicio. Consulte la documentación del dispositivo para determinar si es de inicio.


 **NOTA:** sólo se genera un mensaje de error cuando el ordenador intenta iniciarse desde todos los dispositivos indicados en la secuencia de inicio y no encuentra ningún sistema operativo.

## Cambio de la secuencia de inicio para el inicio actual

Puede utilizar esta función, por ejemplo, para indicar al ordenador que se inicie desde la unidad de CD para que pueda ejecutar los Dell Diagnostics (Diagnósticos Dell) en el soporte multimedia *Drivers and Utilities* (Controladores y utilidades), pero que desea que el ordenador se inicie desde la unidad de disco duro cuando las pruebas de diagnóstico hayan concluido. También puede utilizar esta función para reiniciar el ordenador desde un dispositivo USB, como una unidad de disquete, clave de memoria, o una unidad de CD-RW.

 **NOTA:** si va a iniciar el ordenador desde una unidad de disquete USB, antes debe definir la unidad de disquete con el valor **OFF** (Desactivar) en el programa de configuración del sistema (consulte el apartado [Programa de configuración del sistema](#)).


- Si inicia desde un dispositivo USB, conecte el dispositivo USB a un conector USB (consulte el apartado *Back View Features* (Características de la vista posterior) de la *Guía de configuración*.
- Encienda (o reinicie) el ordenador.
- Cuando aparezca el logotipo de DELL, pulse <F12> inmediatamente.

 **NOTA:** si se mantiene pulsada una tecla durante un período demasiado largo, puede producirse un error en el teclado. Para evitar un posible error en el teclado, presione y suelte <F12> a intervalos regulares para abrir **Boot Device Menu** (Menú Dispositivo de inicio).

Si espera demasiado y aparece el logotipo del sistema operativo, siga esperando hasta que vea el escritorio de Microsoft Windows, apague el ordenador y vuelva a intentarlo.


4. En **Boot Device Menu** (Menú Dispositivo de inicio), utilice las flechas hacia arriba y hacia abajo o pulse el número que corresponda en el teclado para resaltar el dispositivo que se va a utilizar para el inicio actual únicamente y, a continuación, pulse <Intro>.

Por ejemplo, si desea que el ordenador se inicie desde una llave de memoria USB, resalte **USB Flash Device** (Dispositivo flash USB) y pulse <Intro>.

 **NOTA:** para poder iniciar desde un dispositivo USB, éste debe ser de inicio. Consulte la documentación del dispositivo para determinar si es de inicio.

## Cambio de la secuencia de inicio para inicios futuros

1. Abra el programa de configuración del sistema (consulte el apartado [Acceso al programa de configuración del sistema](#)).
2. Utilice las teclas de flecha para resaltar la opción de menú **Boot Sequence** (Secuencia de inicio) y pulse <Intro> para acceder al menú.

 **NOTA:** anote la secuencia de inicio actual por si desea restaurarla.

3. Pulse las teclas de flecha hacia arriba y hacia abajo para desplazarse por la lista de dispositivos.
4. Para activar o desactivar un dispositivo, pulse la barra espaciadora.
5. Pulse el signo más (+) o menos (-) para subir o bajar un dispositivo en la lista.

---

[Regresar a la página de contenido](#)

[Regresar a la página de contenido](#)

## Sustitución de la placa base

Manual de servicio Dell™ XPS™ 625

**⚠ ADVERTENCIA:** antes trabajar en el interior del ordenador, siga las instrucciones de seguridad que se entregan con el ordenador. Para obtener información adicional sobre recomendaciones de seguridad, consulte la [página de inicio sobre conformidad reglamentaria](#) en [www.dell.com/regulatory\\_compliance](http://www.dell.com/regulatory_compliance).

1. Realice los procedimientos descritos en el apartado [Antes de comenzar](#).
2. Extraiga la cubierta del ordenador (consulte el apartado [Sustitución de la cubierta del ordenador](#)).

**⚠ ADVERTENCIA:** el disipador de calor del procesador puede alcanzar una temperatura muy elevada durante el funcionamiento normal. Antes de tocarlo, deje transcurrir el tiempo suficiente para que se enfríe.

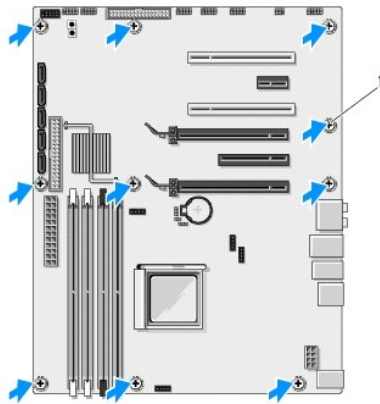
3. Retire el disipador de calor del procesador (consulte el apartado [Colocación del disipador de calor del procesador](#)).
4. Extraiga todas las tarjetas de expansión (consulte el apartado [Extracción de tarjetas PCI y PCI Express](#)).
5. Extraiga los demás componentes que puedan restringir el acceso a la placa base.

**⚠ PRECAUCIÓN:** anote con cuidado la colocación de cada cable antes de desconectarlo, de modo que pueda volver a colocar cada uno de ellos correctamente. Un cable colocado incorrectamente o desconectado puede generar problemas en el ordenador.

6. Desconecte todos los cables de la placa base.

**⚠ PRECAUCIÓN:** si va a colocar la placa base, compare visualmente la placa base de repuesto con la existente y asegúrese de que dispone de la pieza correcta.


7. Retire los 10 tornillos que fijan la placa base al chasis.



1 | Tornillos (10)

8. Levante la placa base con cuidado y retírela del ordenador.
9. Transfiera los componentes de la placa base existente a la de repuesto, si procede.
10. Oriente la placa base alineando los orificios para tornillos de la placa del sistema con los del chasis.
11. Sustituya los 10 tornillos para fijar la placa base al chasis.
12. Reemplace el disipador de calor del procesador (consulte el apartado [Colocación del disipador de calor del procesador](#)).

13. Vuelva a colocar las tarjetas de expansión que ha extraído (consulte el apartado [Instalación de tarjetas PCI y PCI Express](#)).
14. Vuelva a colocar los componentes adicionales que ha extraído de la placa base.
15. Vuelva a conectar todos los cables a la placa base.
16. Vuelva a colocar la cubierta del ordenador (consulte el apartado [Sustitución de la cubierta del ordenador](#)).
17. Conecte el ordenador y los dispositivos a las tomas de alimentación eléctricas y enciéndalos.
18. Guarde el BIOS del sistema en la memoria flash según convenga.

 **NOTA:** para obtener información acerca de actualizar la BIOS del sistema, consulte la página web de Dell Support en [support.dell.com](http://support.dell.com).

---

[Regresar a la página de contenido](#)

[Regresar a la página de contenido](#)

## Información técnica general

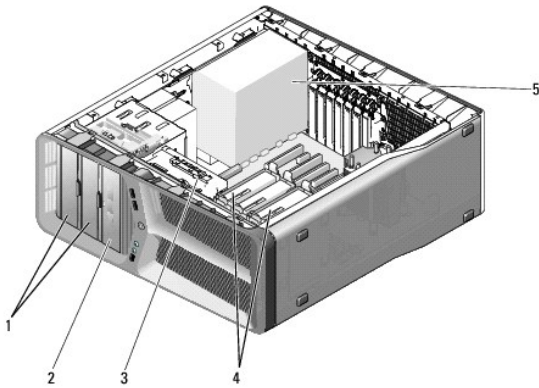
Manual de servicio Dell™ XPS™ 625

- [Vista interior del equipo](#)
- [Componentes de la placa base](#)
- [Componentes de la placa E/S maestra](#)

**⚠ ADVERTENCIA:** antes trabajar en el interior del equipo, siga las instrucciones de seguridad que se entregan con el equipo. Para obtener información adicional sobre prácticas recomendadas de seguridad, visite la página de inicio sobre el cumplimiento de normativas en [www.dell.com/regulatory\\_compliance](http://www.dell.com/regulatory_compliance).

---

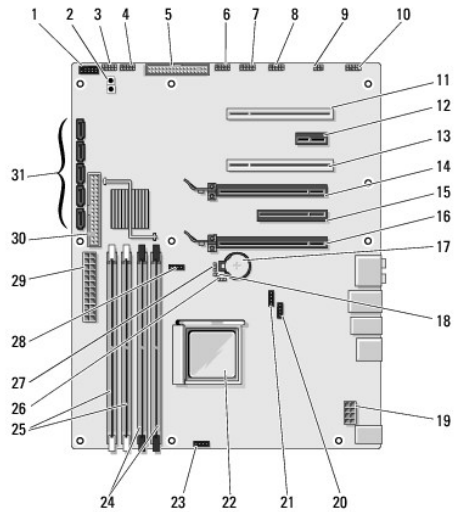
### Vista interior del equipo



1	Compartimientos para unidades de CD/DVD (2)	2	Lector de tarjetas multimedia
3	Ventilador de la tarjeta	4	Compartimientos para unidades de disco duro (4)
5	Fuente de alimentación		

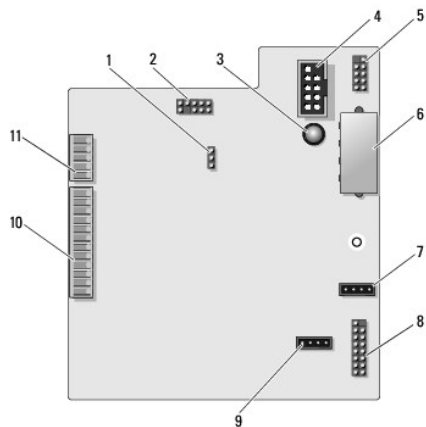
---

### Componentes de la placa base



1	Conector FlexBay (FLEXBAY)	2	Botón de encendido (PWR BTN)
3	LED frontal	4	Conector USB del panel frontal (FIO BD)
5	Conector de la unidad de disco flexible (FLOPPY)	6	conector reservado (RESERVED)
7	Conector USB de la placa E/S maestra (MASTER IO BD)	8	Conector IEEE del panel frontal (FP_1394)
9	Conector S/PDIF interno (INTERNAL SPDIF)	10	Audio del panel frontal (FP_AUDIO)
11	Ranura para tarjeta PCI (PCI SLOT6)	12	Ranura para tarjeta PCI-Express x1 (PCI-E X1 SLOT5)
13	Ranura para tarjeta PCI (PCI SLOT4)	14	Ranura para tarjeta PCI-Express x16 (PCI-E X16 SLOT3)
15	Ranura para tarjeta PCI-Express x8 (PCI-E X8 SLOT2)	16	Ranura para tarjeta PCI-Express x16 (PCI-E X16 SLOT1)
17	Zócalo de la batería (BATTERY1)	18	Puente de restablecimiento de contraseña (PSWD1)
19	Conector de alimentación (12V_ATXP)	20	Conector del ventilador del conjunto de chips (CHIPSET/VRM FAN)
21	Conector del ventilador de reserva (RESERVE FAN)	22	Conector del procesador (CPU1)
23	Conector del ventilador del procesador (CPU FAN)	24	Conectores de módulo de memoria (DIMM3 y DIMM4) <i>negros</i>
25	Conectores de módulo de memoria (DIMM1 y DIMM2) <i>blancos</i>	26	Puente de la controladora ACC (J56)
27	Puente de restablecimiento CMOS (CMOS1)	28	Conector de la bomba del sistema de refrigeración por líquido (LCS PUMP)
29	Conector de alimentación principal (POWER1)	30	Conector de la unidad IDE (IDE)
31	Conectores SATA (SATA1-5)		

## Componentes de la placa E/S maestra



1	Puente de reinicio de la placa E/S (RESET_FW)	2	Unidad de desfragmentación de la placa base
3	LED de error de ESA	4	Conector de lector de tarjetas multimedia (USB_Flexbay)
5	Conector USB interno (USB_MB)	6	Conector de alimentación de la placa E/S (PWR_CONN)
7	Conector del ventilador de la tarjeta (FAN_CCAG)	8	Sensor LED trasero (REAR_LED_SENSOR)
9	Conector del ventilador de la unidad de disco duro (FAN_HDD)	10	Conector del panel de E/S frontal USB, audio y luces (FRONT_AUDIO_USB_LED)
11	Conector del panel frontal de LED (FRONT_LED)		

---

[Regresar a la página de contenido](#)